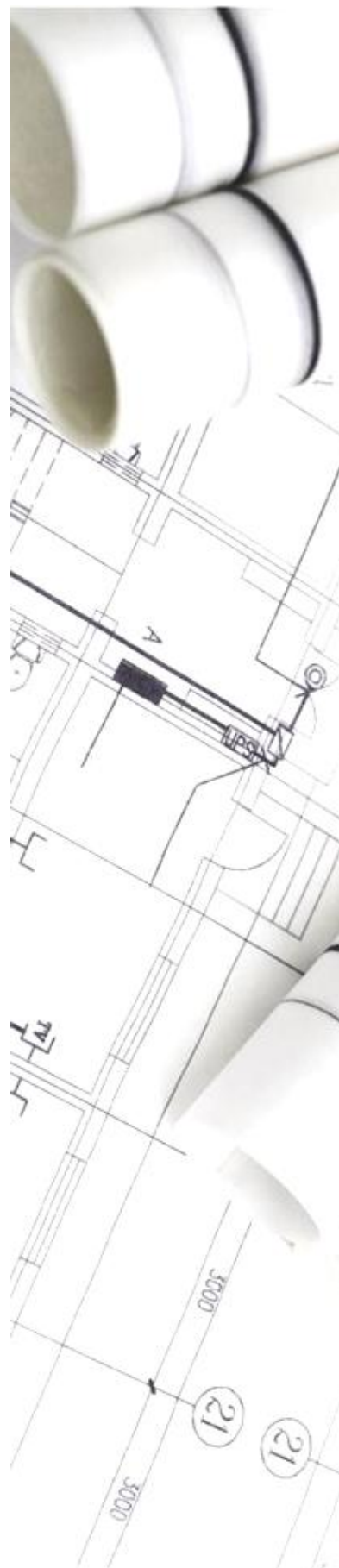


TECHNISCHE FICHES TABLETTEN

COTTAGE	70cm.....	p.02
	90cm links rechts midden.....	p.03-05
	120cm links rechts links & rechts.....	p.06-08
	140cm.....	p.09
FLEX	70cm.....	p.10
	80cm.....	p.11
	90cm links rechts midden.....	p.12-14
	120cm links rechts links & rechts.....	p.15-17
	140cm.....	p.18
	160cm.....	p.19
	180cm.....	p.20
tablet op maat.....	p.21	
MUZA	70cm.....	p.22
	120cm.....	p.23
	140cm.....	p.24
OCEAN	90cm links.....	p.25
	90cm rechts.....	p.26
	140cm.....	p.27
TOON	80cm.....	p.28
	160cm.....	p.29
SOLID	70cm.....	p.30
	80cm.....	p.31
	90cm.....	p.32
	120cm midden links & rechts.....	p.33-34
	140cm.....	p.35
	160cm.....	p.36
	180cm.....	p.37
tablet op maat.....	p.38	
LISA	60cm.....	p.39
	90cm.....	p.40
	120cm midden links & rechts.....	p.41-42
SMILE	60cm.....	p.43
	80cm.....	p.44
	90cm.....	p.45
	120cm.....	p.46
PENELOPE	LINEA.....	p.47
	LINEA.....	p.48
	LINEA / SILVER.....	p.49
	ACTIF.....	p.50
CENNA	70cm.....	p.51
	90cm links rechts midden.....	p.52-54
	120cm links rechts midden links&rechts...	p.55-58
	140cm links rechts links & rechts.....	p.59-61
	160cm links rechts links & rechts.....	p.62-64

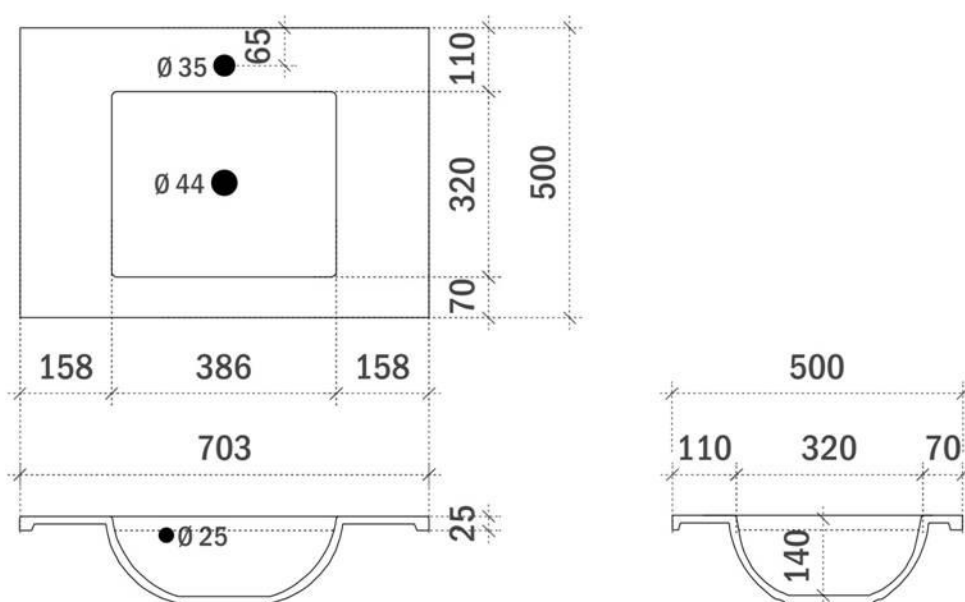


COTTAGE 70CM

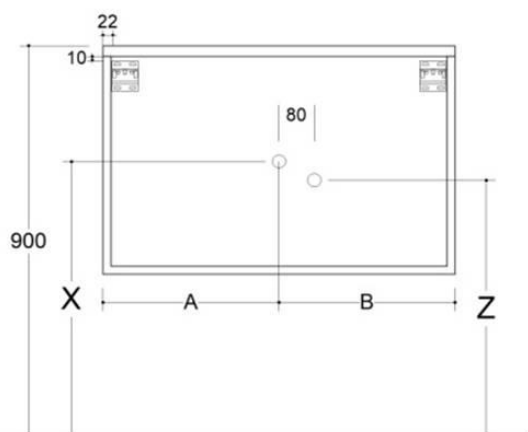
FOTO TABLET



TEKENING TABLET



AANSLUITINGEN EN VOORZIENINGEN VOOR ONDERKASTEN



HOOGTEMATEN X EN Z

$X = 660\text{mm}^*$

$Z = 630\text{mm}^*$

BREEDTEMATEN A EN B

$A = 350\text{mm}$

$B = 350\text{mm}$

$X =$ plaatsbesparende sifon die centraal voorzien moet worden
 $Z =$ sifon niet centraal

* maten onder voorbehoud

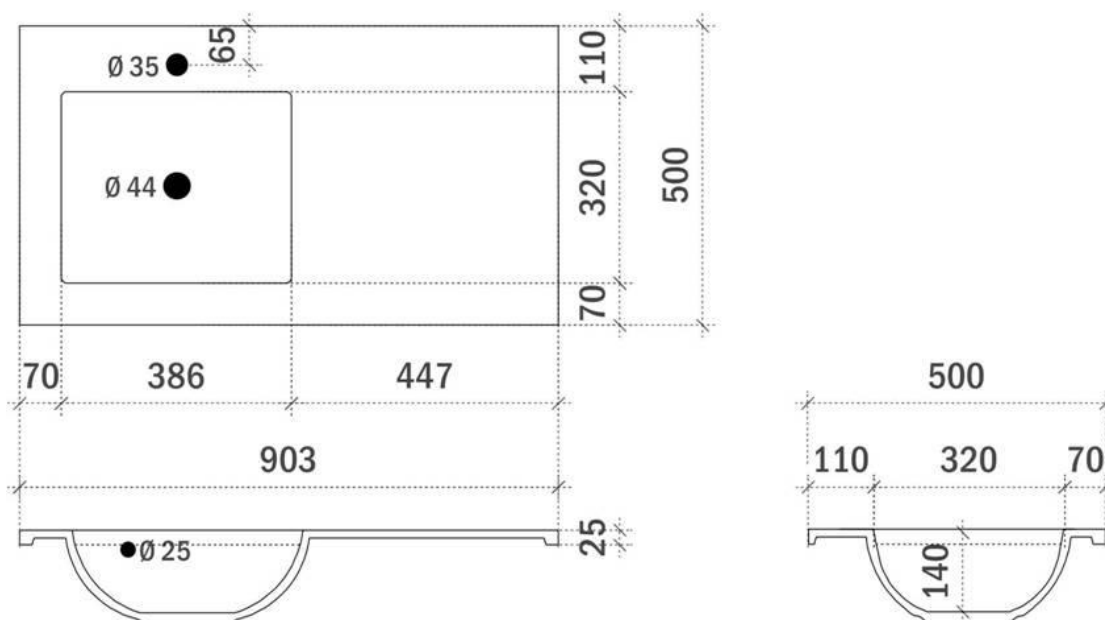
* onderkast met hoogte 30cm voorzieningen enkel centraal

COTTAGE 90CM LINKS

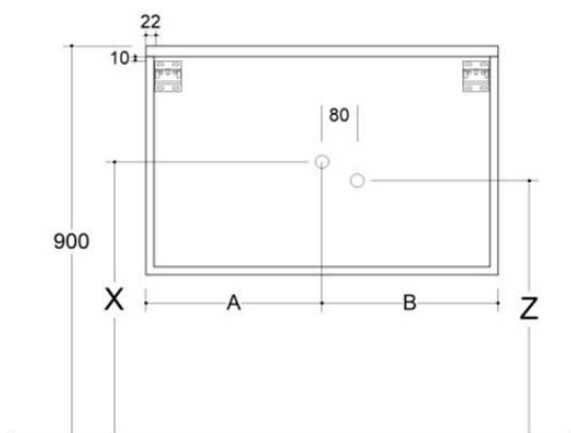
FOTO TABLET



TEKENING TABLET



AANSLUITINGEN EN VOORZIENINGEN VOOR ONDERKASTEN



X= plaatsbesparende sifon die centraal voorzien moet worden
Z= sifon niet centraal

HOOGTEMATEN X EN Z

X= 660mm *

Z= 630mm *

BREEDTEMATEN A EN B

A= 260mm

B= 640mm

* maten onder voorbehoud

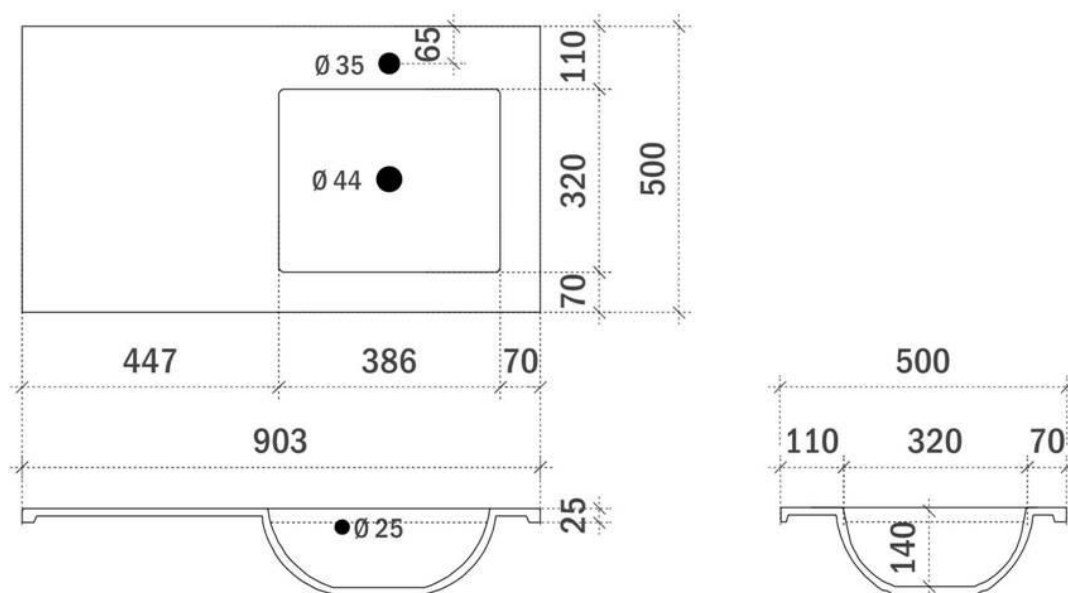
* onderkast met hoogte 30cm voorzieningen enkel centraal

COTTAGE 90CM RECHTS

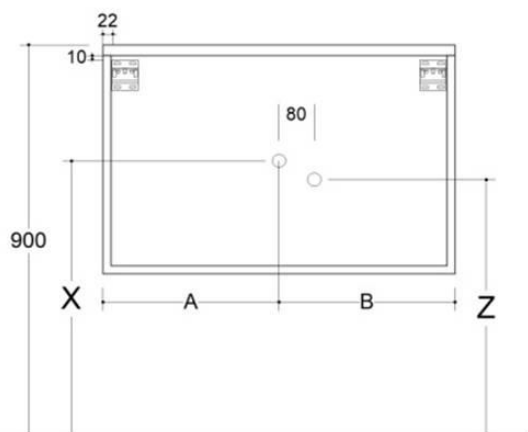
FOTO TABLET



TEKENING TABLET



AANSLUITINGEN EN VOORZIENINGEN VOOR ONDERKASTEN



X= plaatsbesparende sifon die centraal voorzien moet worden
Z= sifon niet centraal

HOOGTEMATEN X EN Z

X= 660mm *

Z= 630mm *

BREEDTEMATEN A EN B

A= 640mm

B= 260mm

* maten onder voorbehoud

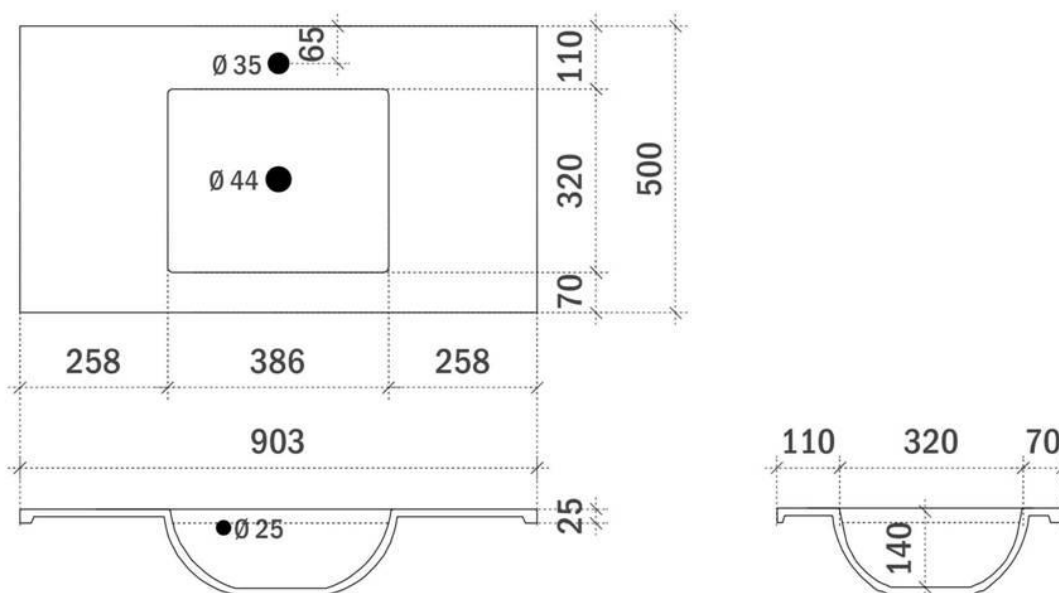
* onderkast met hoogte 30cm voorzieningen enkel centraal

COTTAGE 90CM MIDDEN

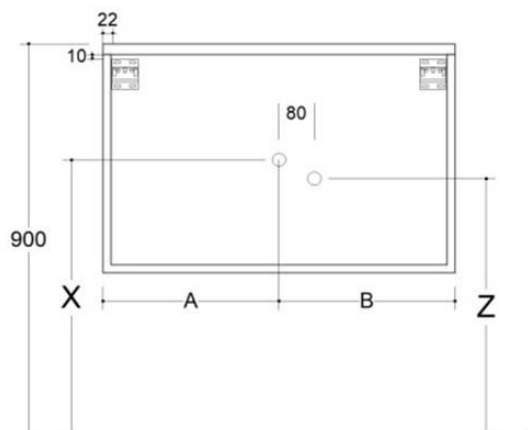
FOTO TABLET



TEKENING TABLET



AANSLUITINGEN EN VOORZIENINGEN VOOR ONDERKASTEN



X= plaatsbesparende sifon die centraal voorzien moet worden
Z= sifon niet centraal

HOOGTEMATEN X EN Z

X= 660mm *

Z= 630mm *

BREEDTEMATEN A EN B

A= 450mm

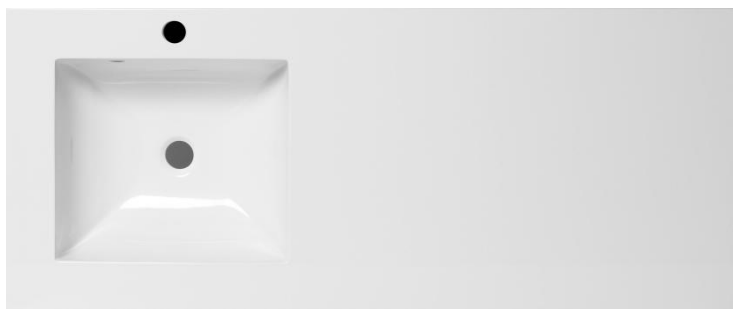
B= 450mm

* maten onder voorbehoud

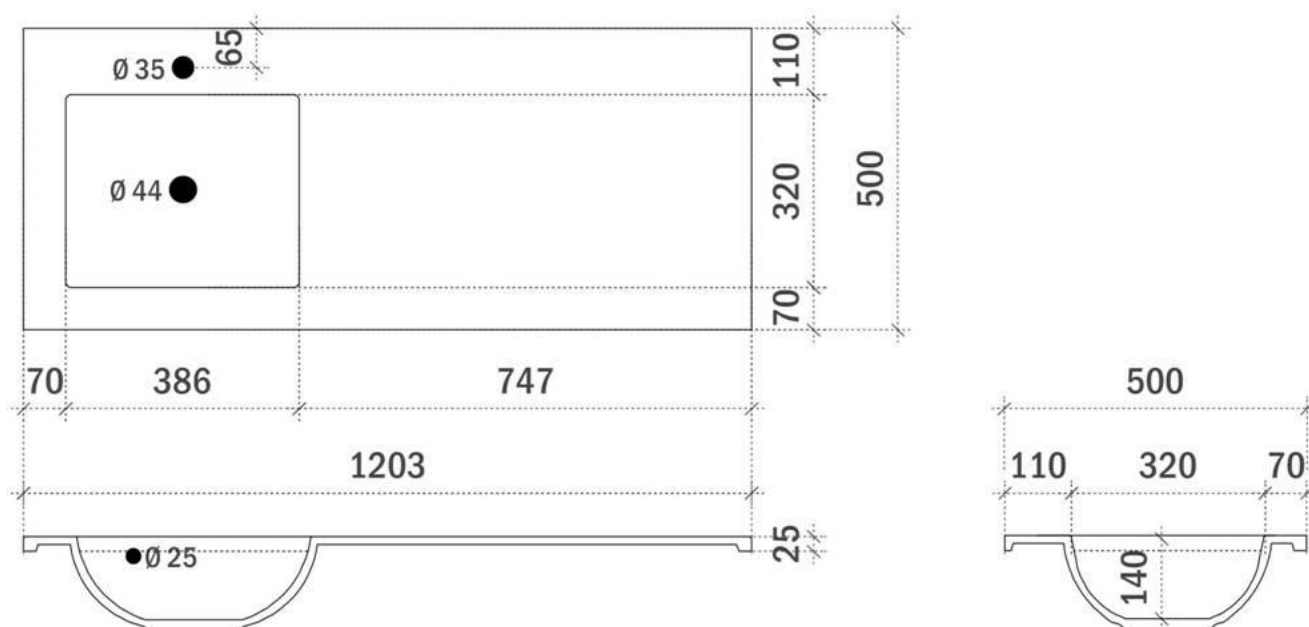
* onderkast met hoogte 30cm voorzieningen enkel centraal

COTTAGE 120CM LINKS

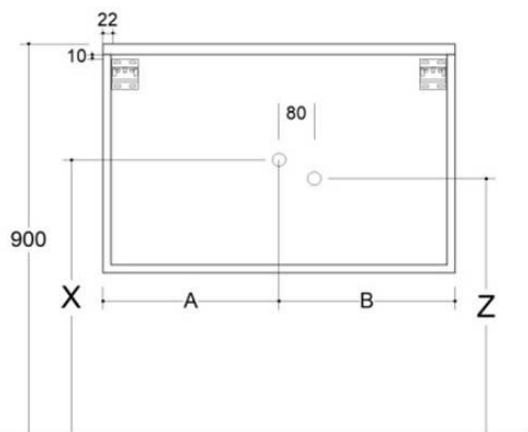
FOTO TABLET



TEKENING TABLET



AANSLUITINGEN EN VOORZIENINGEN VOOR ONDERKASTEN



HOOGTEMATEN X EN Z

X= 660mm *

Z= 630mm *

BREEDTEMATEN A EN B

A= 260mm

B= 940mm

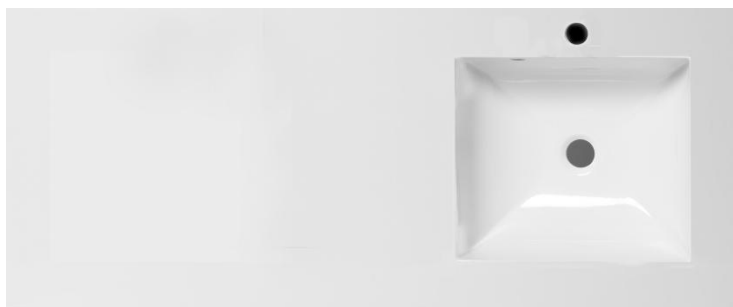
X= plaatsbesparende sifon die centraal voorzien moet worden
Z= sifon niet centraal

* maten onder voorbehoud

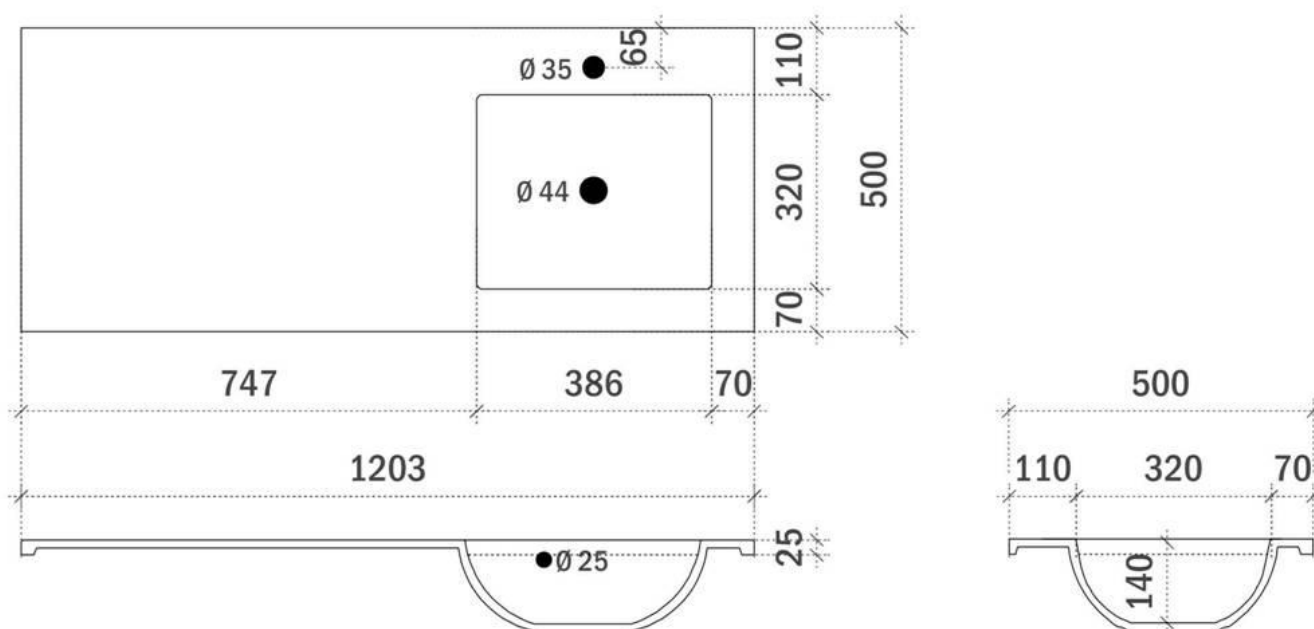
* onderkast met hoogte 30cm voorzieningen enkel centraal

COTTAGE 120CM RECHTS

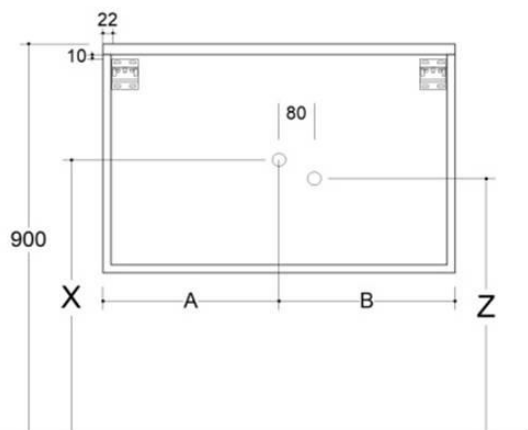
FOTO TABLET



TEKENING TABLET



AANSLUITINGEN EN VOORZIENINGEN VOOR ONDERKASTEN



X= plaatsbesparende sifon die centraal voorzien moet worden
Z= sifon niet centraal

HOOGTEMATEN X EN Z

X= 660mm *

Z= 630mm *

BREEDTEMATEN A EN B

A= 940mm

B= 260mm

* maten onder voorbehoud

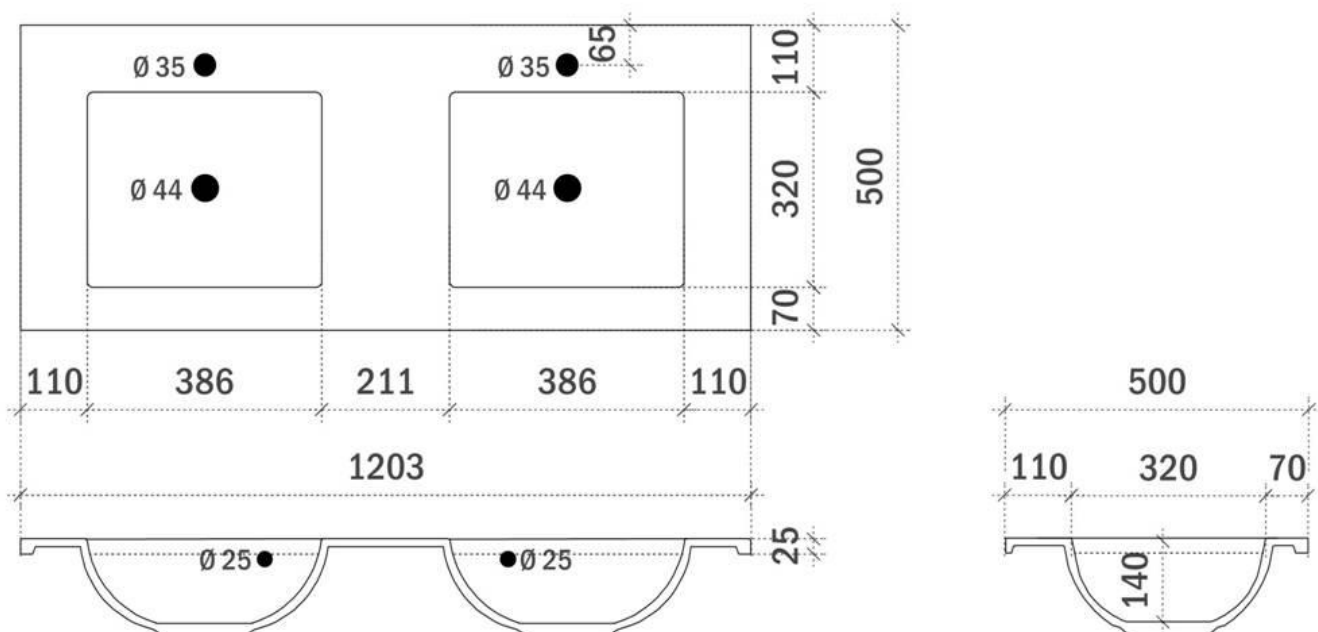
* onderkast met hoogte 30cm voorzieningen enkel centraal

COTTAGE 120CM

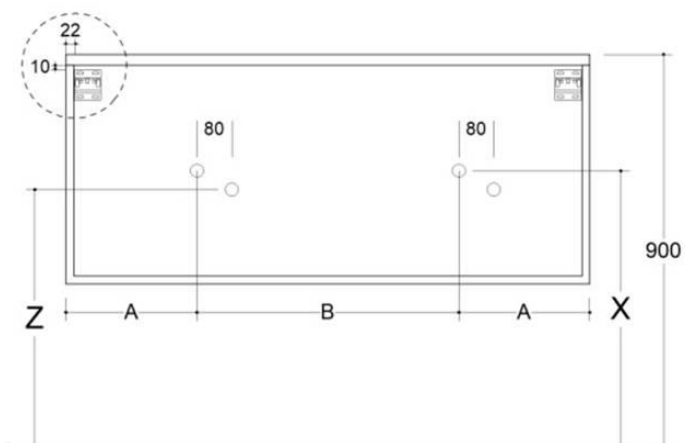
FOTO TABLET



TEKENING TABLET



AANSLUITINGEN EN VOORZIENINGEN VOOR ONDERKASTEN



X= plaatsbesparende sifon die centraal voorzien moet worden
Z= sifon niet centraal

HOOGTEMATEN X EN Z

X= 660mm *

Z= 630mm *

BREEDTEMATEN A EN B

A= 300mm

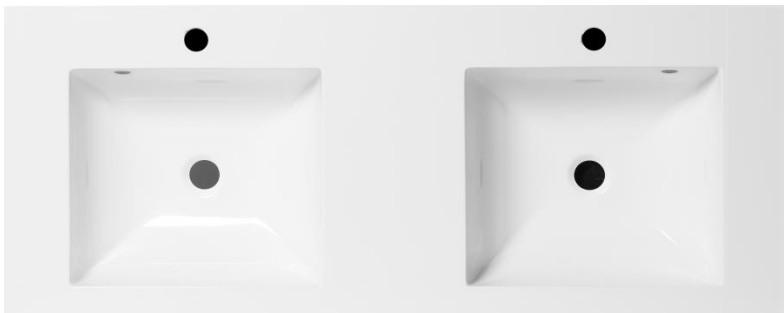
B= 600mm

* maten onder voorbehoud

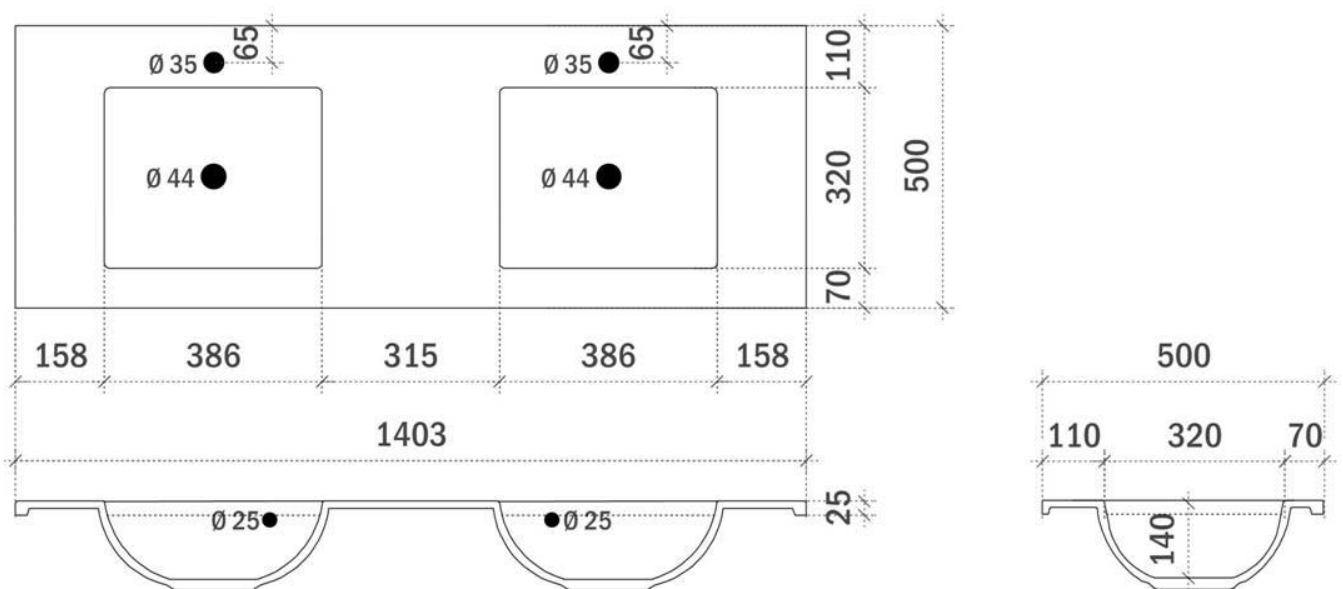
* onderkast met hoogte 30cm voorzieningen enkel centraal

COTTAGE 140CM

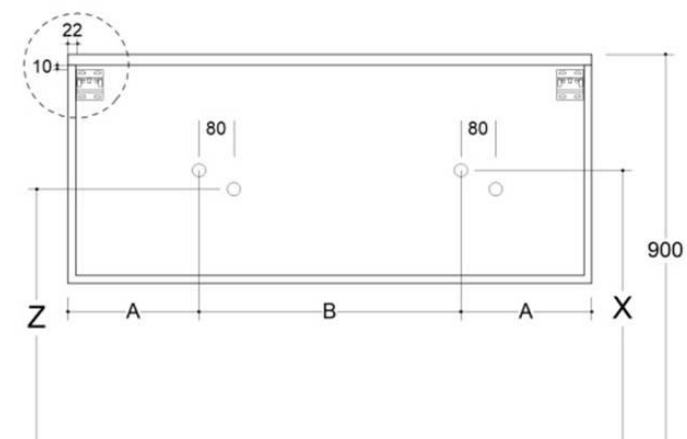
FOTO TABLET



TEKENING TABLET



AANSLUITINGEN EN VOORZIENINGEN VOOR ONDERKASTEN



HOOGTEMATEN X EN Z

X= 660mm *

Z= 630mm *

BREEDTEMATEN A EN B

A= 350mm

B= 700mm

X= plaatsbesparende sifon die centraal voorzien moet worden
Z= sifon niet centraal

* maten onder voorbehoud

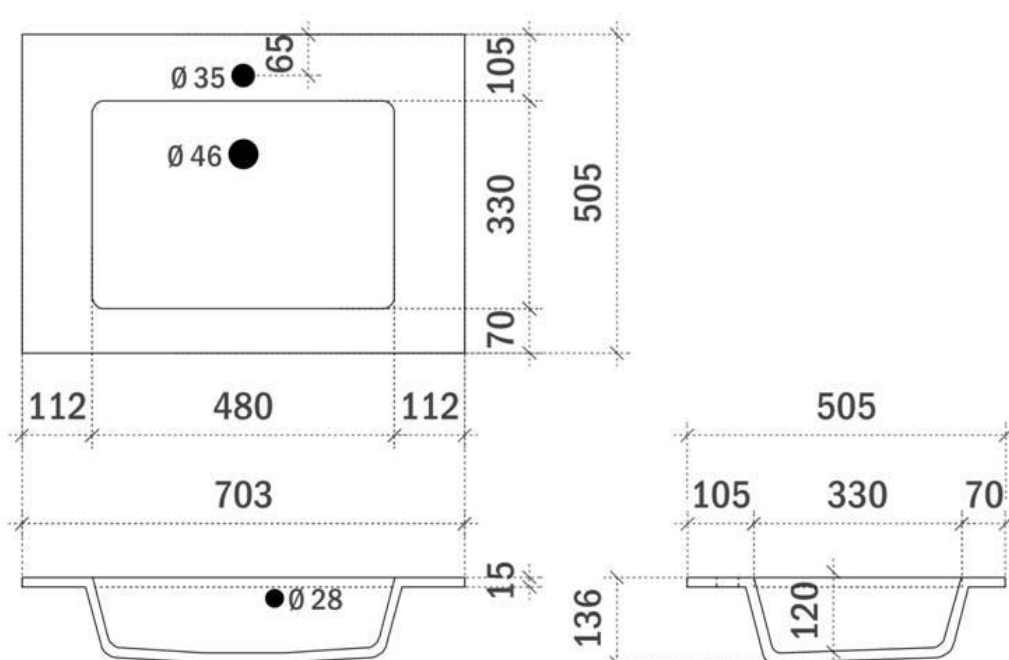
* onderkast met hoogte 30cm voorzieningen enkel centraal

FLEX 70CM

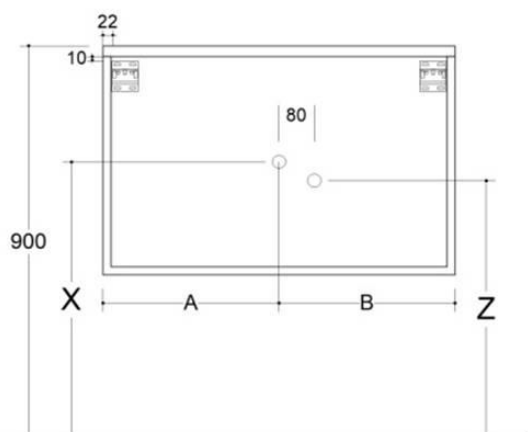
FOTO TABLET



TEKENING TABLET



AANSLUITINGEN EN VOORZIENINGEN VOOR ONDERKASTEN



HOOGTEMATEN X EN Z

X= 685mm *

Z= 655mm *

BREEDTEMATEN A EN B

A= 350mm

B= 350mm

X= plaatsbesparende sifon die centraal voorzien moet worden
Z= sifon niet centraal

* maten onder voorbehoud

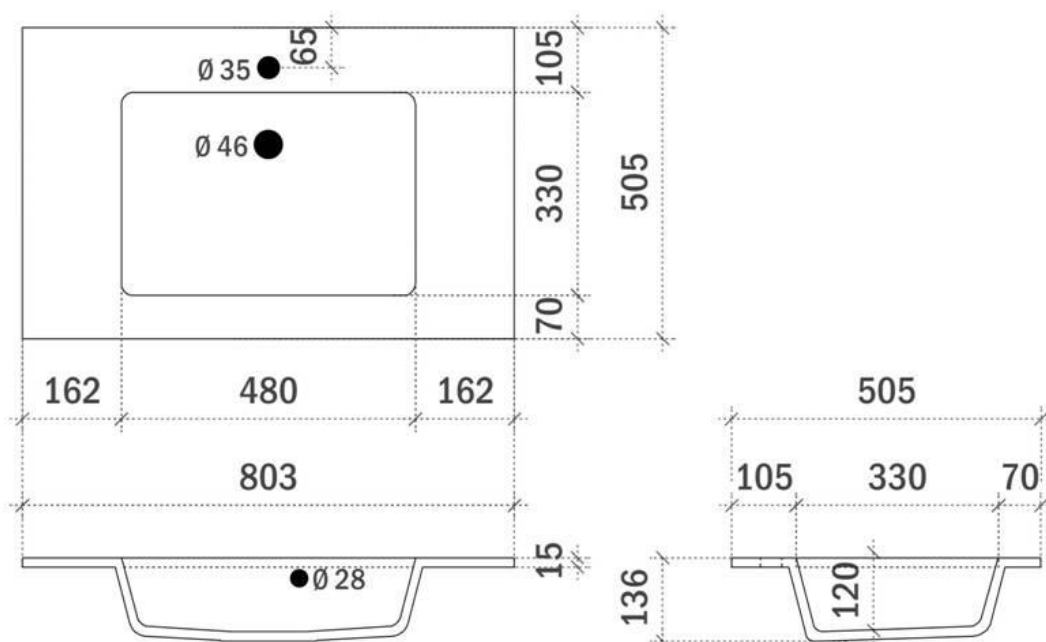
* onderkast met hoogte 30cm voorzieningen enkel centraal

FLEX 80CM

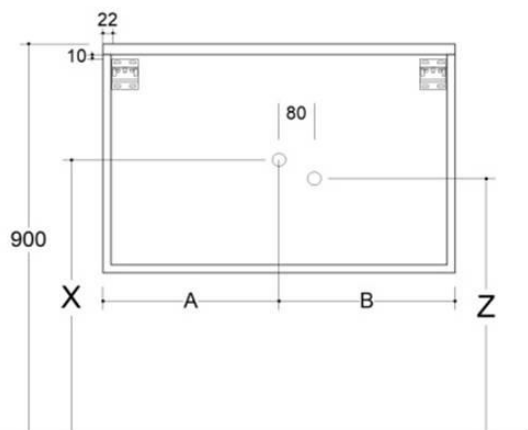
FOTO TABLET



TEKENING TABLET



AANSLUITINGEN EN VOORZIENINGEN VOOR ONDERKASTEN



X= plaatsbesparende sifon die centraal voorzien moet worden
Z= sifon niet centraal

HOOGTEMATEN X EN Z

X= 685mm *

Z= 655mm *

BREEDTEMATEN A EN B

A= 400mm

B= 400mm

* maten onder voorbehoud

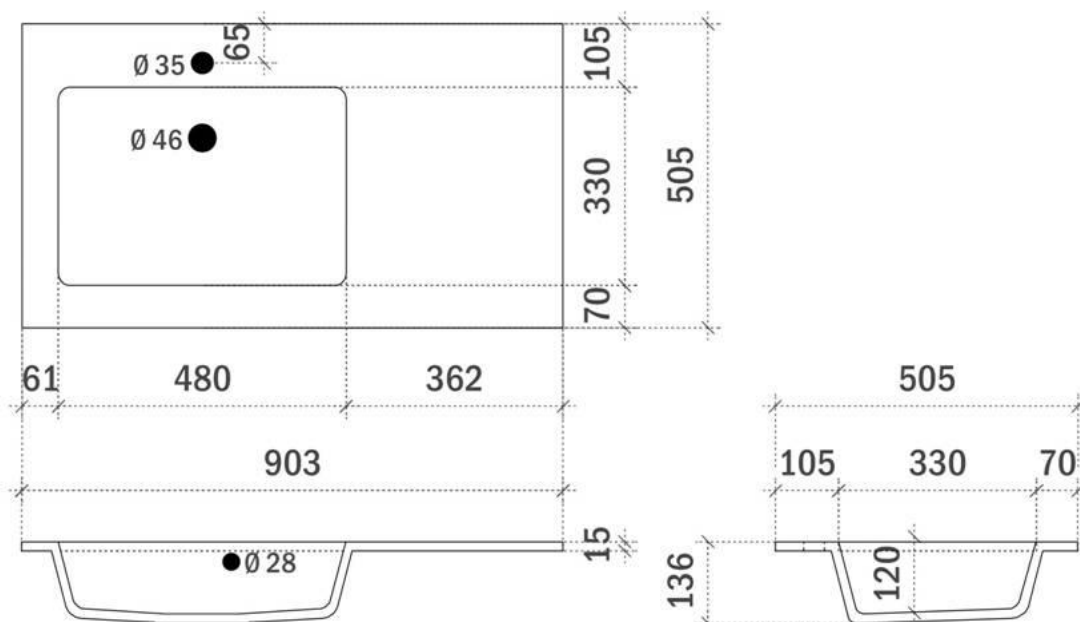
* onderkast met hoogte 30cm voorzieningen enkel centraal

FLEX 90CM LINKS

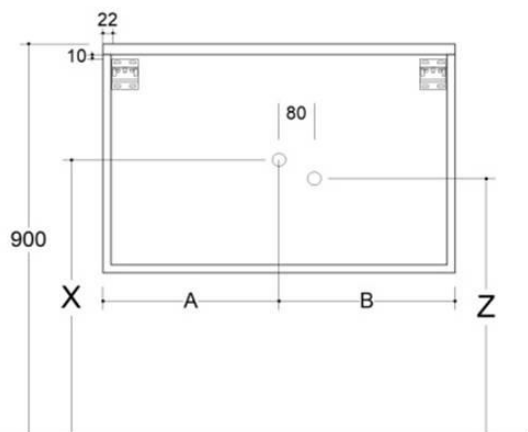
FOTO TABLET



TEKENING TABLET



AANSLUITINGEN EN VOORZIENINGEN VOOR ONDERKASTEN



HOOGTEMATEN X EN Z

X= 685mm *

Z= 655mm *

BREEDTEMATEN A EN B

A= 300mm

B= 600mm

X= plaatsbesparende sifon die centraal voorzien moet worden
Z= sifon niet centraal

* maten onder voorbehoud

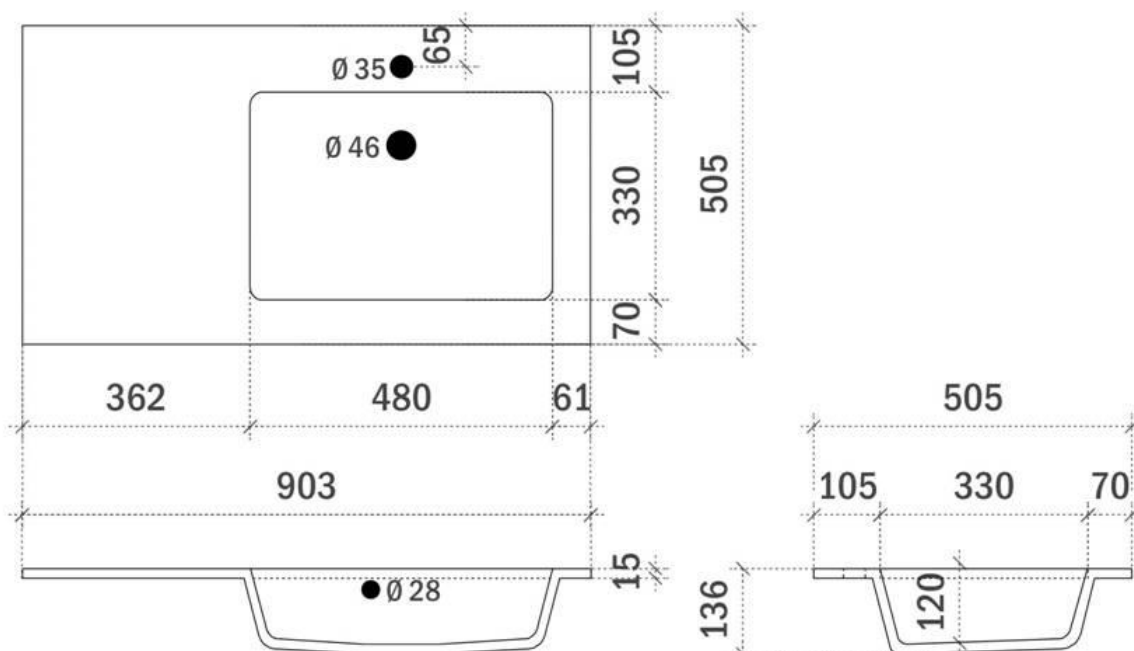
* onderkast met hoogte 30cm voorzieningen enkel centraal

FLEX 90CM RECHTS

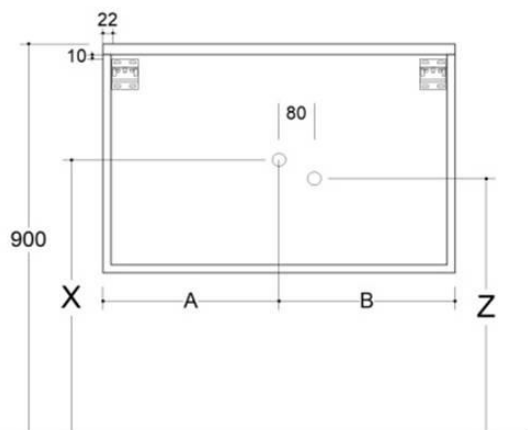
FOTO TABLET



TEKENING TABLET



AANSLUITINGEN EN VOORZIENINGEN VOOR ONDERKASTEN



HOOGTEMATEN X EN Z

X= 685mm *

Z= 655mm *

BREEDTEMATEN A EN B

A= 600mm

B= 300mm

X= plaatsbesparende sifon die centraal voorzien moet worden
Z= sifon niet centraal

* maten onder voorbehoud

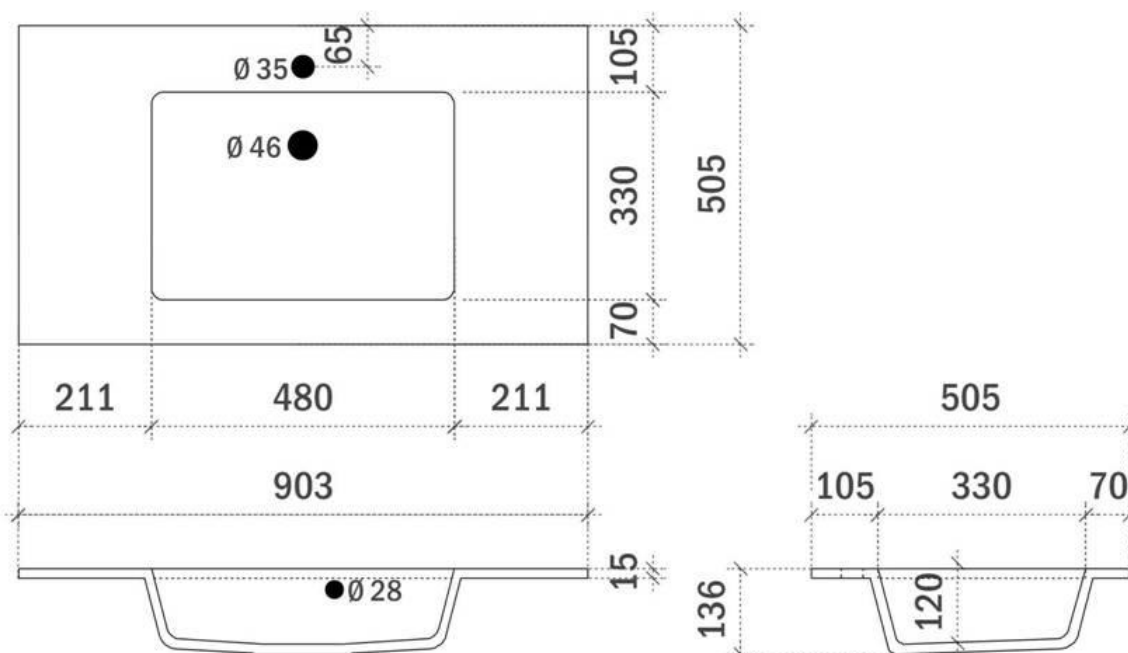
* onderkast met hoogte 30cm voorzieningen enkel centraal

FLEX 90CM MIDDEN

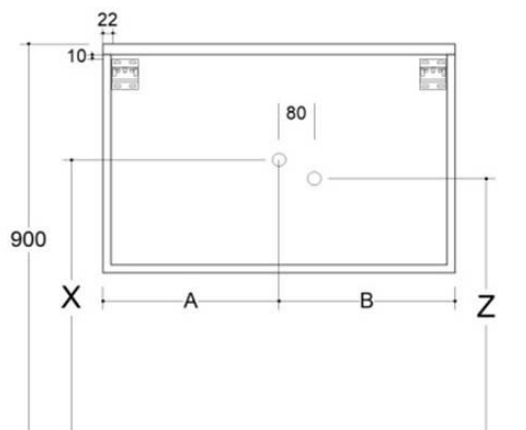
FOTO TABLET



TEKENING TABLET



AANSLUITINGEN EN VOORZIENINGEN VOOR ONDERKASTEN



X= plaatsbesparende sifon die centraal voorzien moet worden
Z= sifon niet centraal

HOOGTEMATEN X EN Z

X= 685mm *

Z= 655mm *

BREEDTEMATEN A EN B

A= 450mm

B= 450mm

* maten onder voorbehoud

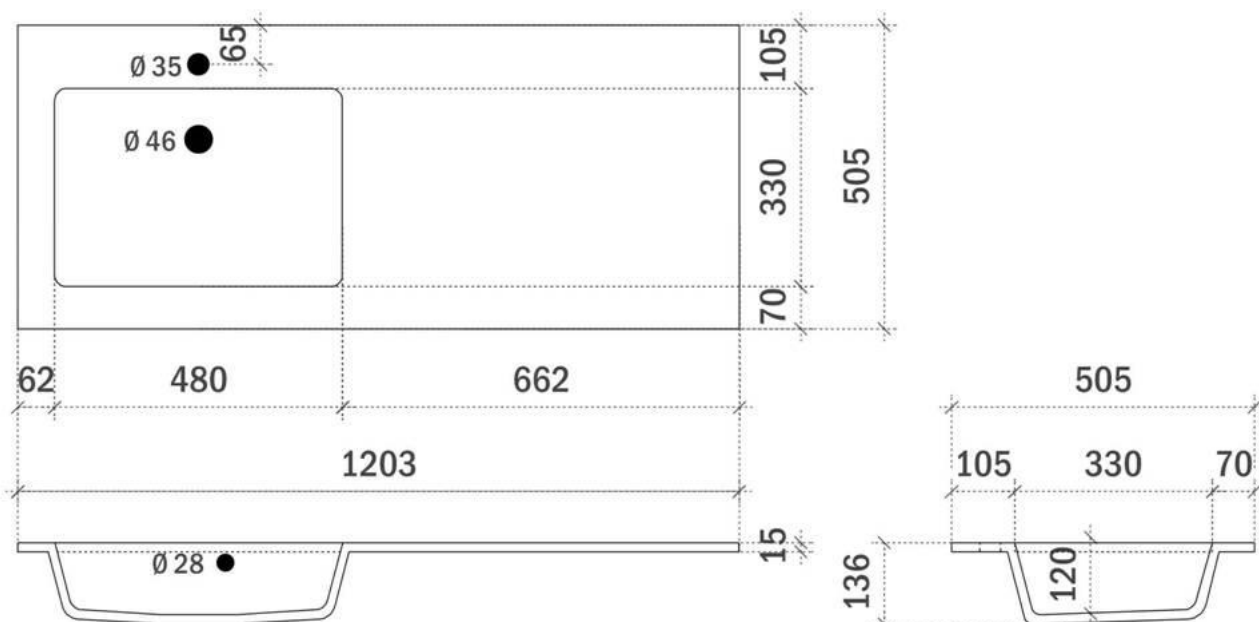
* onderkast met hoogte 30cm voorzieningen enkel centraal

FLEX 120CM LINKS

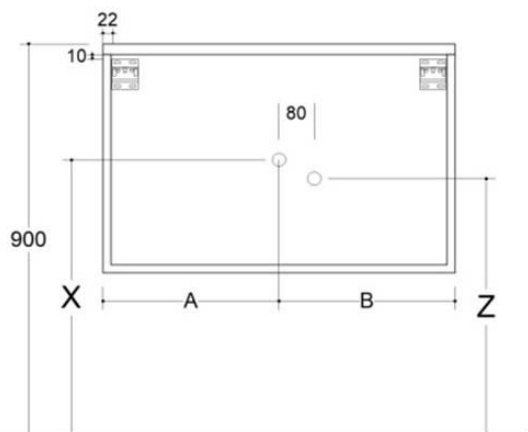
FOTO TABLET



TEKENING TABLET



AANSLUITINGEN EN VOORZIENINGEN VOOR ONDERKASTEN



X= plaatsbesparende sifon die centraal voorzien moet worden
Z= sifon niet centraal

HOOGTEMATEN X EN Z

X= 685mm *

Z= 655mm *

BREEDTEMATEN A EN B

A= 300mm

B= 900mm

* maten onder voorbehoud

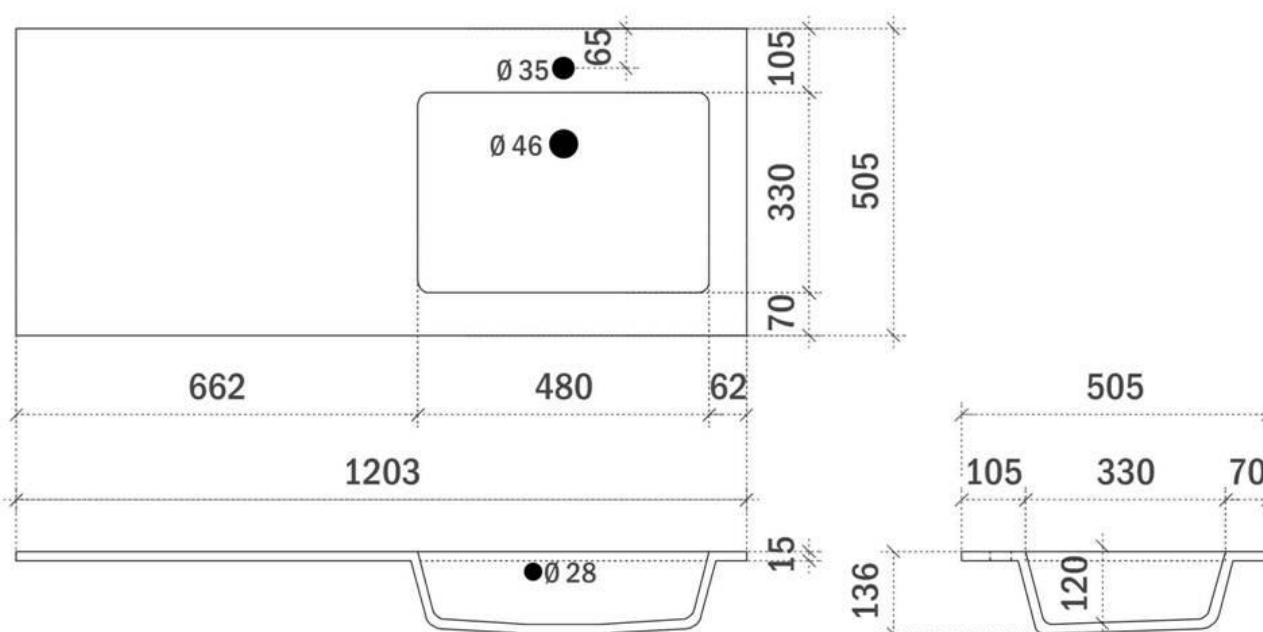
* onderkast met hoogte 30cm voorzieningen enkel centraal

FLEX 120CM RECHTS

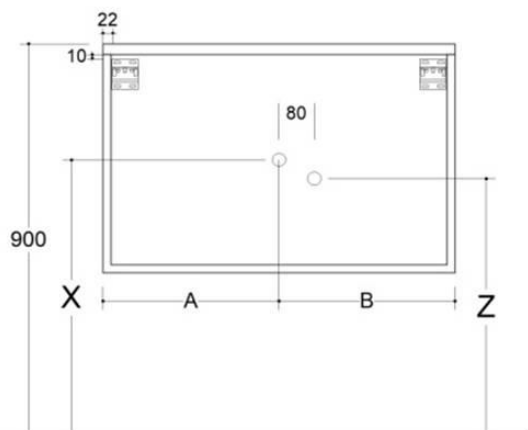
FOTO TABLET



TEKENING TABLET



AANSLUITINGEN EN VOORZIENINGEN VOOR ONDERKASTEN



HOOGTEMATEN X EN Z

X= 685mm *

Z= 655mm *

BREEDTEMATEN A EN B

A= 900mm

B= 300mm

X= plaatsbesparende sifon die centraal voorzien moet worden
Z= sifon niet centraal

* maten onder voorbehoud

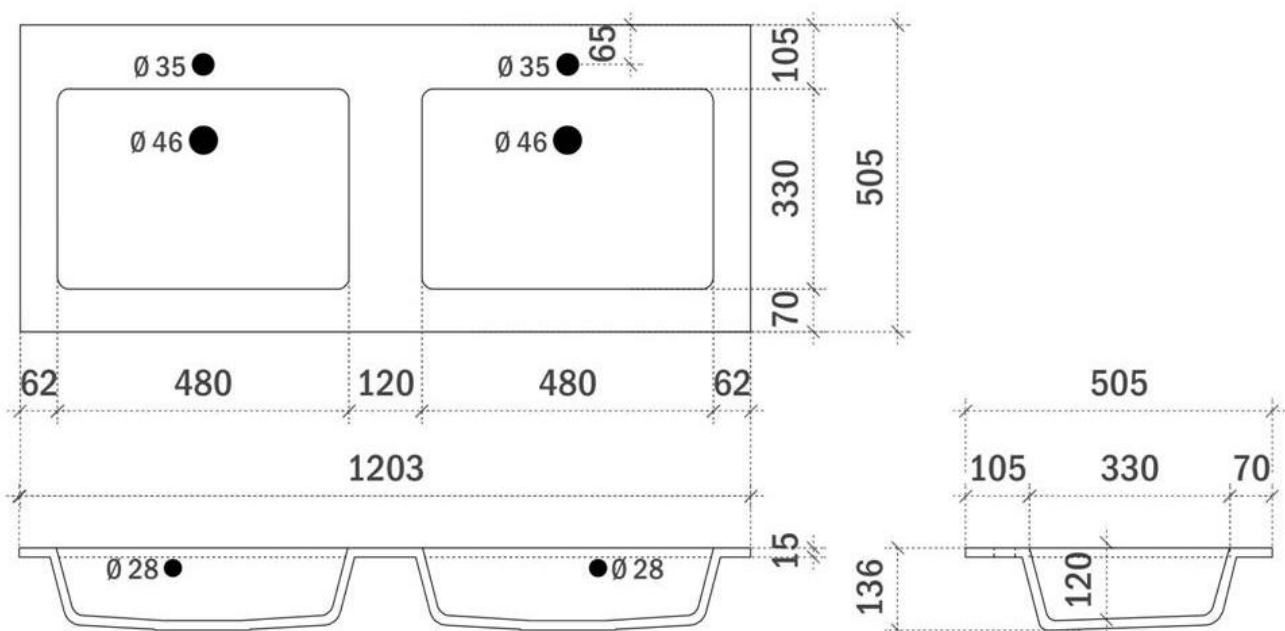
* onderkast met hoogte 30cm voorzieningen enkel centraal

FLEX 120CM

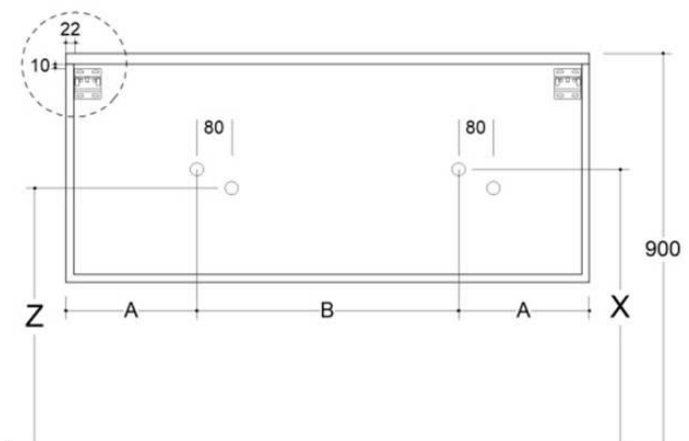
FOTO TABLET



TEKENING TABLET



AANSLUITINGEN EN VOORZIENINGEN VOOR ONDERKASTEN



X= plaatsbesparende sifon die centraal voorzien moet worden
Z= sifon niet centraal

HOOGTEMATEN X EN Z

X= 685mm *

Z= 655mm *

BREEDTEMATEN A EN B

A= 300mm

B= 600mm

* maten onder voorbehoud

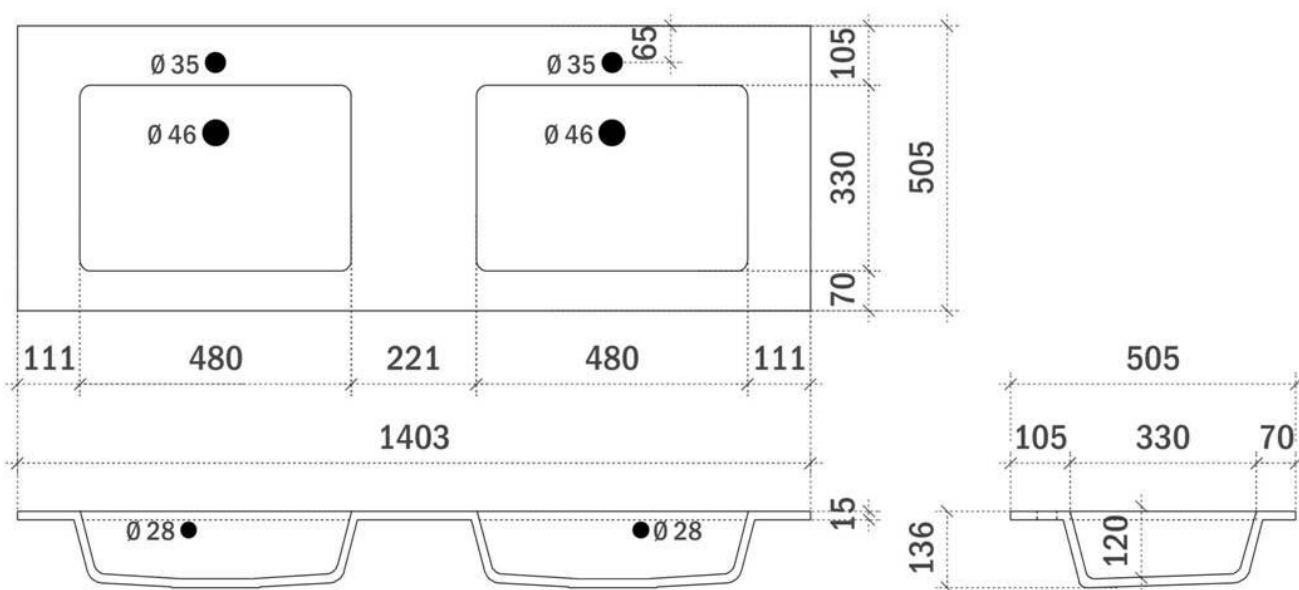
* onderkast met hoogte 30cm voorzieningen enkel centraal

FLEX 140CM

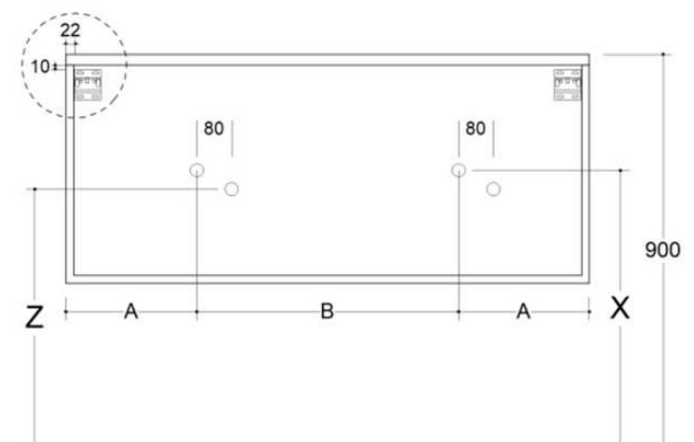
FOTO TABLET



TEKENING TABLET



AANSLUITINGEN EN VOORZIENINGEN VOOR ONDERKASTEN



X= plaatsbesparende sifon die centraal voorzien moet worden
Z= sifon niet centraal

HOOGTEMATEN X EN Z

X= 685mm *

Z= 655mm *

BREEDTEMATEN A EN B

A= 350mm

B= 700mm

* maten onder voorbehoud

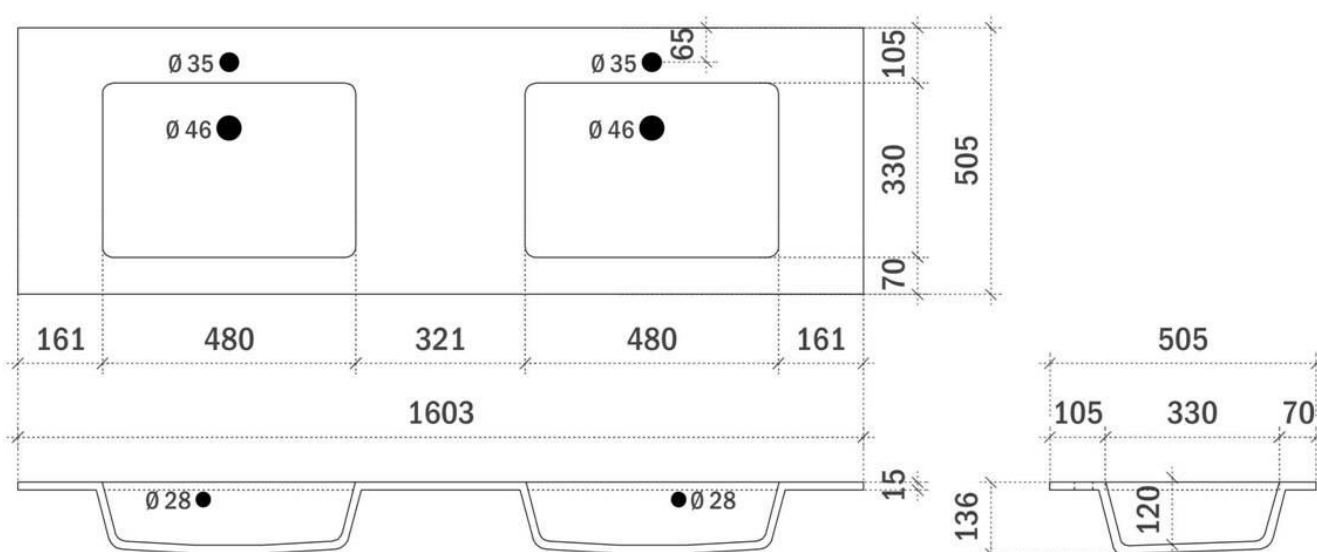
* onderkast met hoogte 30cm voorzieningen enkel centraal

FLEX 160CM

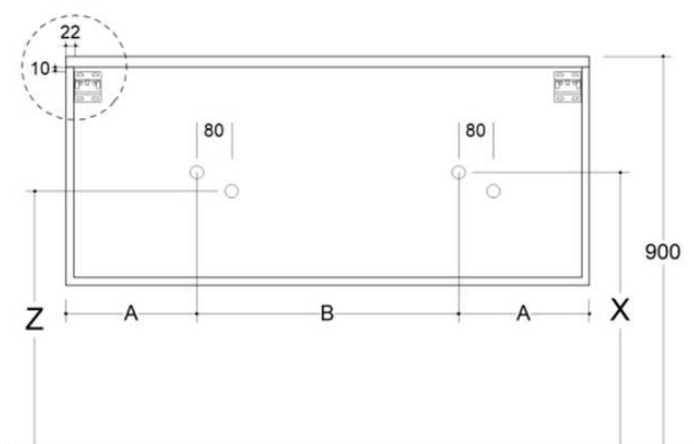
FOTO TABLET



TEKENING TABLET



AANSLUITINGEN EN VOORZIENINGEN VOOR ONDERKASTEN



X= plaatsbesparende sifon die centraal voorzien moet worden
Z= sifon niet centraal

HOOGTEMATEN X EN Z

X= 685mm *

Z= 655mm *

BREEDTEMATEN A EN B

A= 400mm

B= 800mm

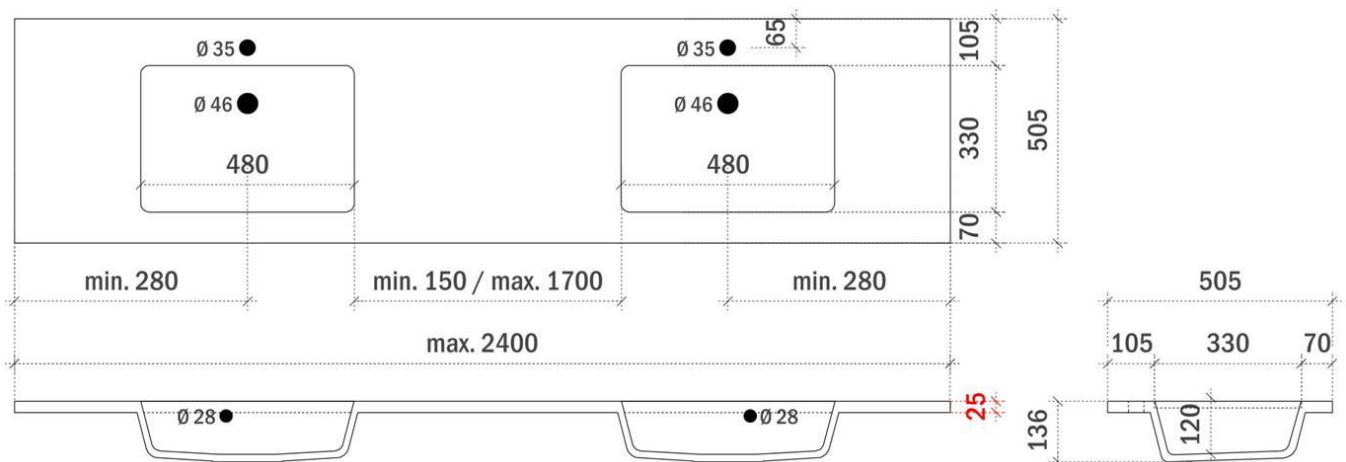
* maten onder voorbehoud

* onderkast met hoogte 30cm voorzieningen enkel centraal

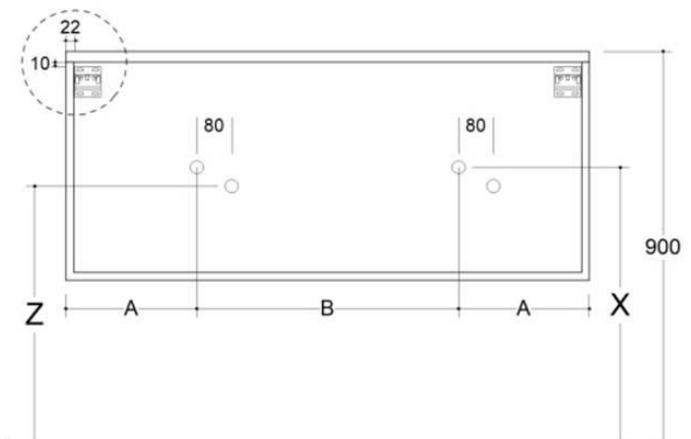
FOTO TABLET



TEKENING TABLET



AANSLUITINGEN EN VOORZIENINGEN VOOR ONDERKASTEN



X= plaatsbesparende sifon die centraal voorzien moet worden
Z= sifon niet centraal

HOOGTEMATEN X EN Z

X= 660mm *

Z= 630mm *

BREEDTEMATEN A EN B

/

/

* maten onder voorbehoud

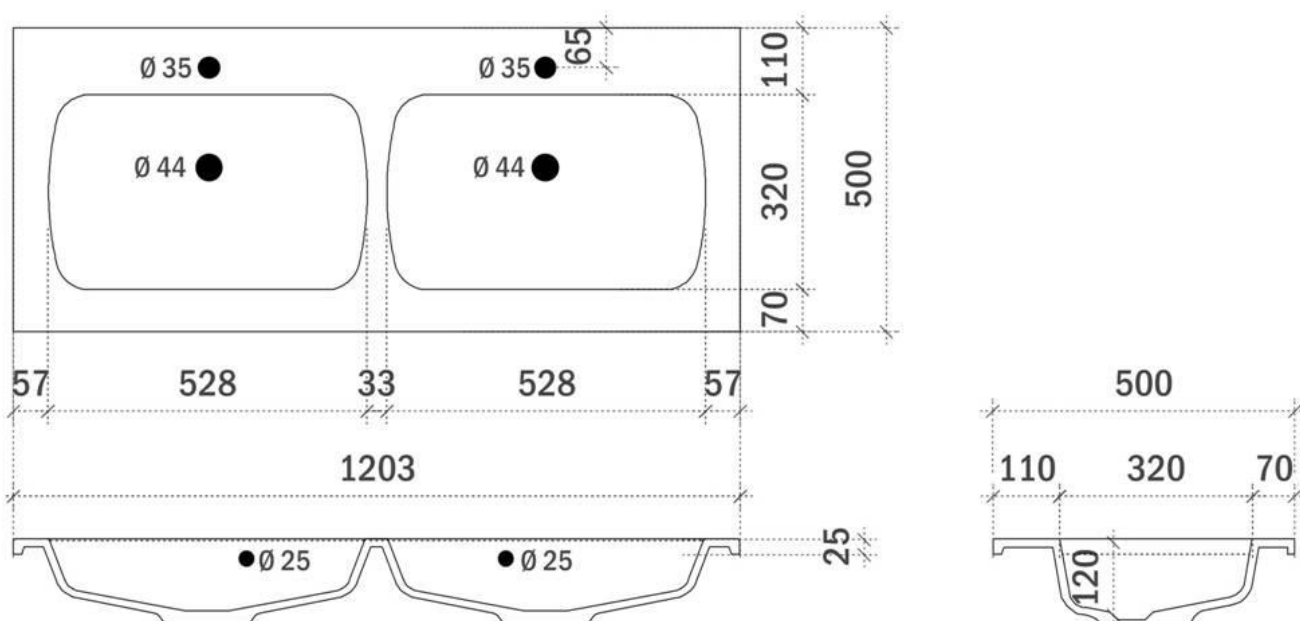
* onderkast met hoogte 30cm voorzieningen enkel centraal

MUZA 120CM

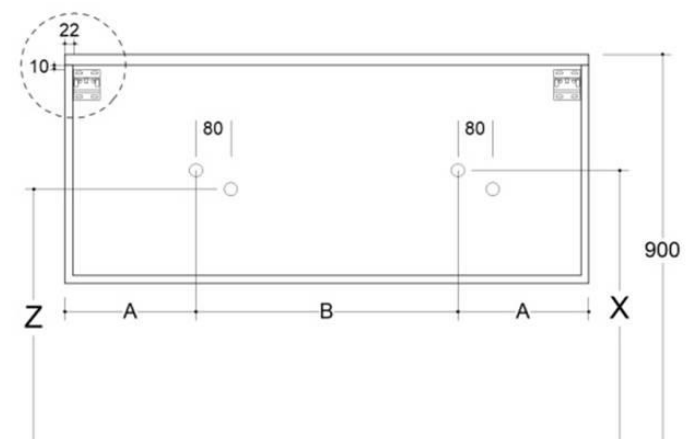
FOTO TABLET



TEKENING TABLET



AANSLUITINGEN EN VOORZIENINGEN VOOR ONDERKASTEN



HOOGTEMATEN X EN Z

X= 675mm *

Z= 645mm *

BREEDTEMATEN A EN B

A= 320mm

B= 560mm

X= plaatsbesparende sifon die centraal voorzien moet worden
Z= sifon niet centraal

* maten onder voorbehoud

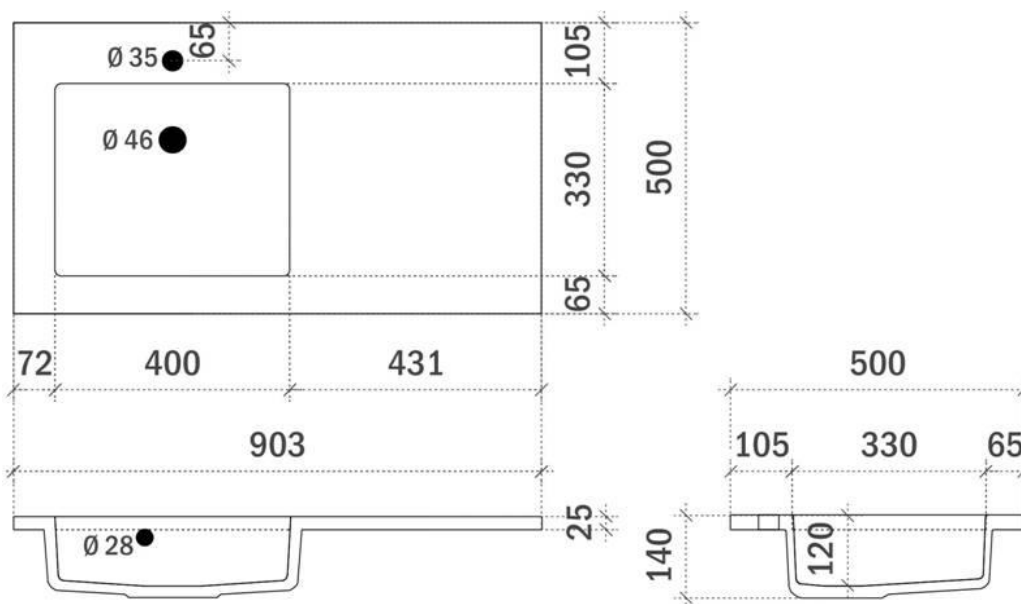
* onderkast met hoogte 30cm voorzieningen enkel centraal

OCEAN 90CM LINKS

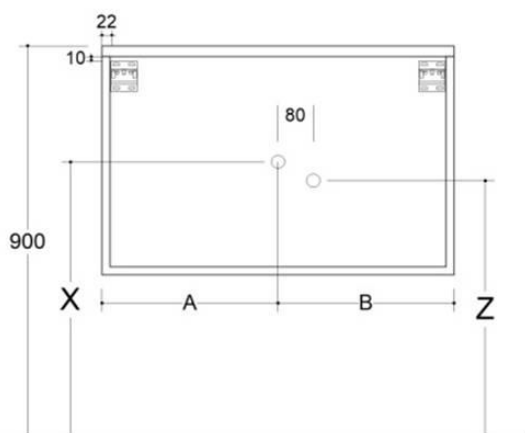
FOTO TABLET



TEKENING TABLET



AANSLUITINGEN EN VOORZIENINGEN VOOR ONDERKASTEN



HOOGTEMATEN X EN Z

X= 680mm *

Z= 650mm *

BREEDTEMATEN A EN B

A= 270mm

B= 630mm

X= plaatsbesparende sifon die centraal voorzien moet worden
Z= sifon niet centraal

* maten onder voorbehoud

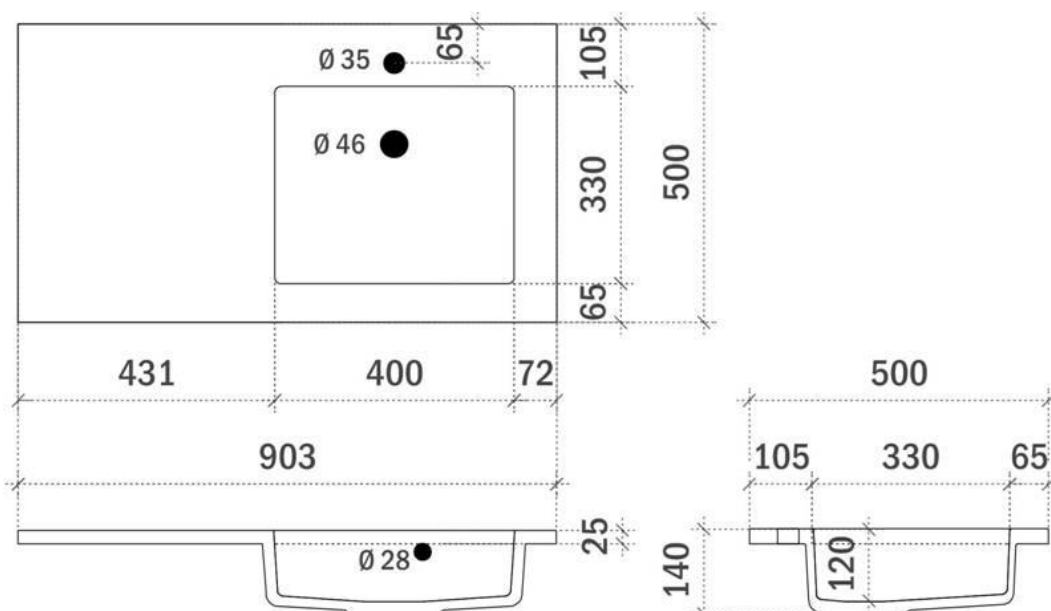
* onderkast met hoogte 30cm voorzieningen enkel centraal

OCEAN 90CM RECHTS

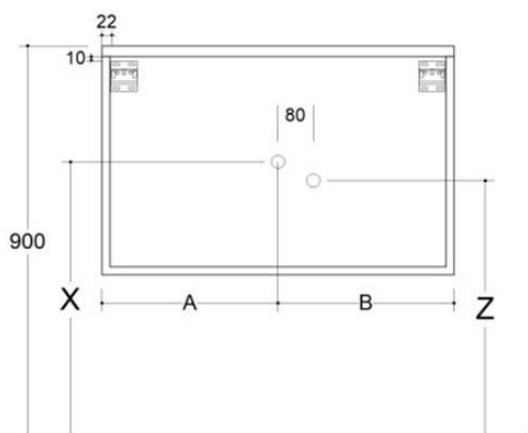
FOTO TABLET



TEKENING TABLET



AANSLUITINGEN EN VOORZIENINGEN VOOR ONDERKASTEN



X= plaatsbesparende sifon die centraal voorzien moet worden
Z= sifon niet centraal

HOOGTEMATEN X EN Z

X= 680mm *

Z= 650mm *

BREEDTEMATEN A EN B

A= 630mm

B= 270mm

* maten onder voorbehoud

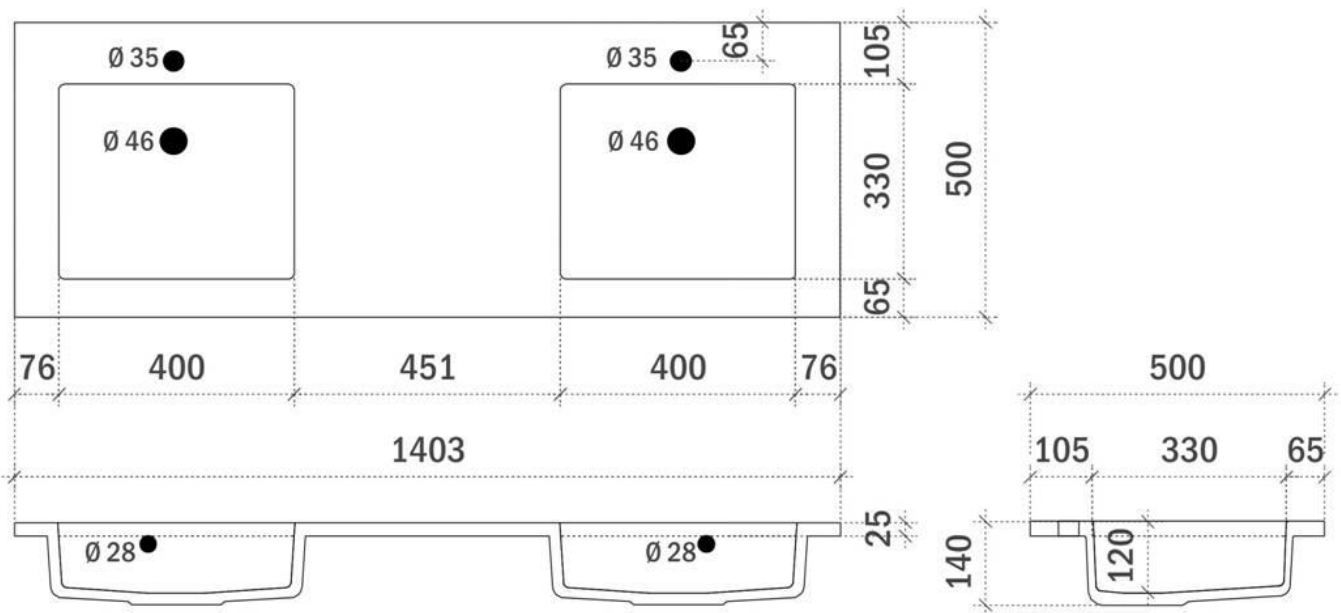
* onderkast met hoogte 30cm voorzieningen enkel centraal

OCEAN 140CM

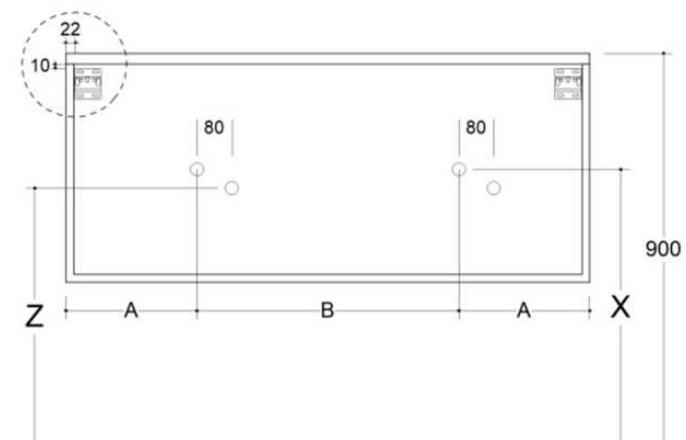
FOTO TABLET



TEKENING TABLET



AANSLUITINGEN EN VOORZIENINGEN VOOR ONDERKASTEN



X= plaatsbesparende sifon die centraal voorzien moet worden
Z= sifon niet centraal

HOOGTEMATEN X EN Z

X= 680mm *

Z= 650mm *

BREEDTEMATEN A EN B

A= 275mm

B= 850mm

* maten onder voorbehoud

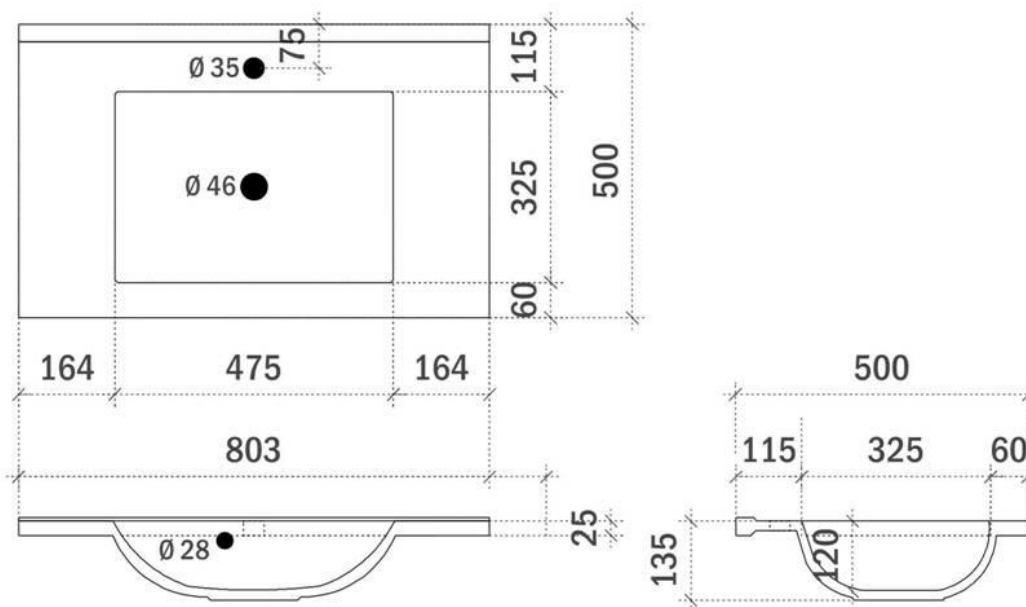
* onderkast met hoogte 30cm voorzieningen enkel centraal

TOON 80CM

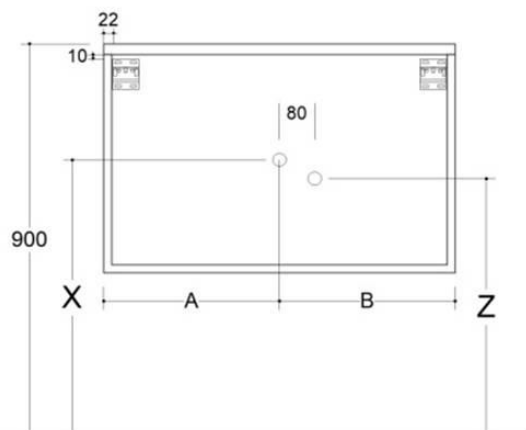
FOTO TABLET



TEKENING TABLET



AANSLUITINGEN EN VOORZIENINGEN VOOR ONDERKASTEN



X= plaatsbesparende sifon die centraal voorzien moet worden
Z= sifon niet centraal

HOOGTEMATEN X EN Z

X= 685mm *

Z= 655mm *

BREEDTEMATEN A EN B

A= 400mm

B= 400mm

* maten onder voorbehoud

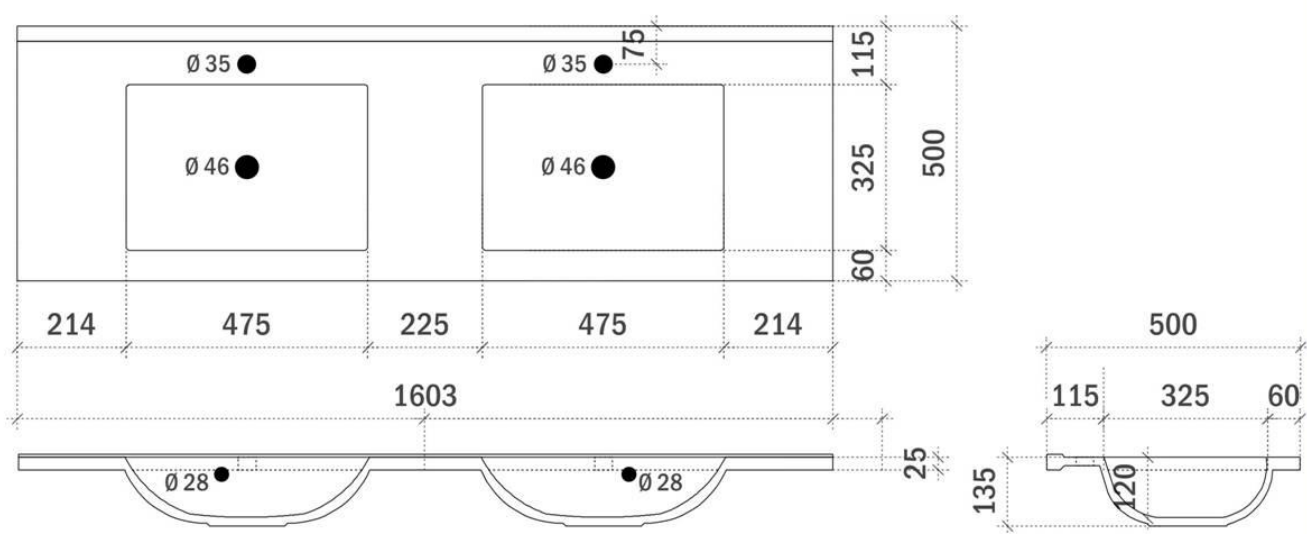
* onderkast met hoogte 30cm voorzieningen enkel centraal

TOON 160CM

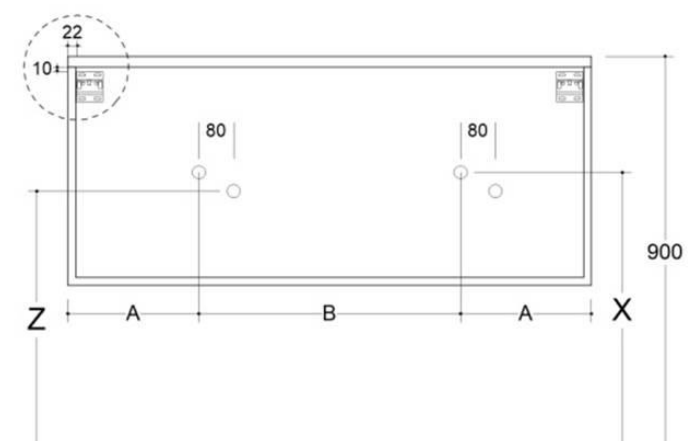
FOTO TABLET



TEKENING TABLET



AANSLUITINGEN EN VOORZIENINGEN VOOR ONDERKASTEN



X= plaatsbesparende sifon die centraal voorzien moet worden
Z= sifon niet centraal

HOOGTEMATEN X EN Z

X= 685mm *

Z= 655mm *

BREEDTEMATEN A EN B

A= 450mm

B= 700mm

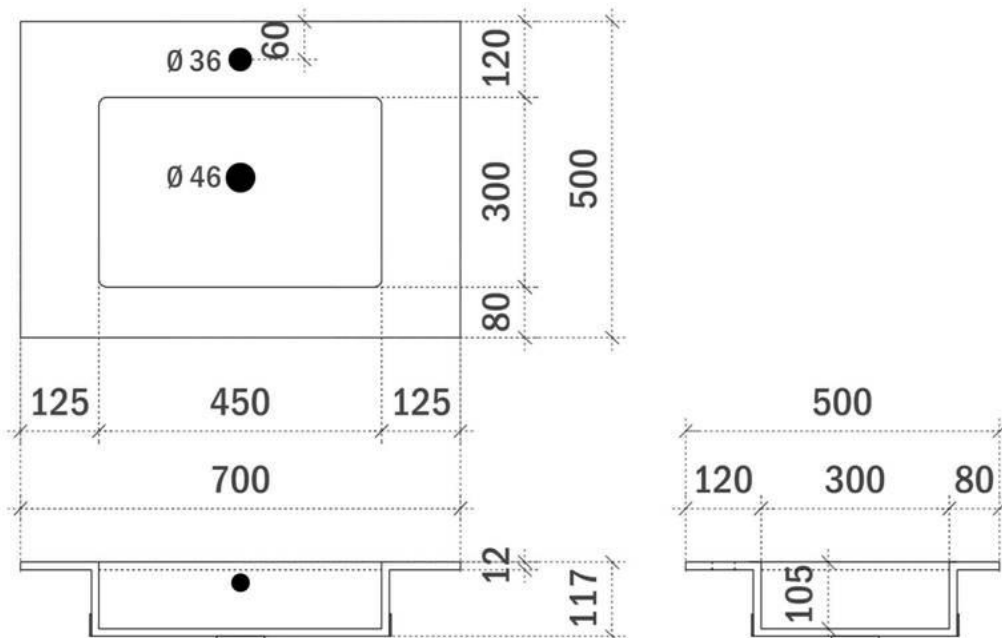
* maten onder voorbehoud

* onderkast met hoogte 30cm voorzieningen enkel centraal

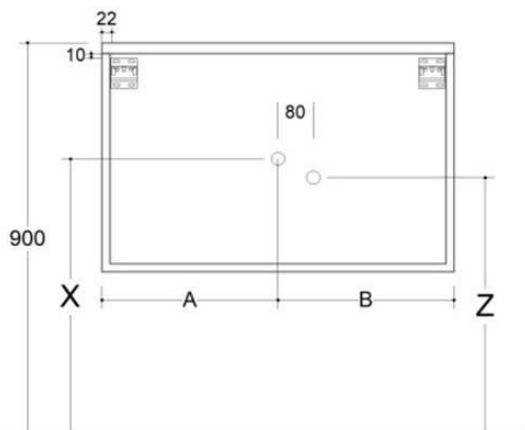
FOTO TABLET



TEKENING TABLET



AANSLUITINGEN EN VOORZIENINGEN VOOR ONDERKASTEN



X= plaatsbesparende sifon die centraal voorzien moet worden
Z= sifon niet centraal

HOOGTEMATEN X EN Z

X= 683mm *

Z= 653mm *

BREEDTEMATEN A EN B

A= 350mm

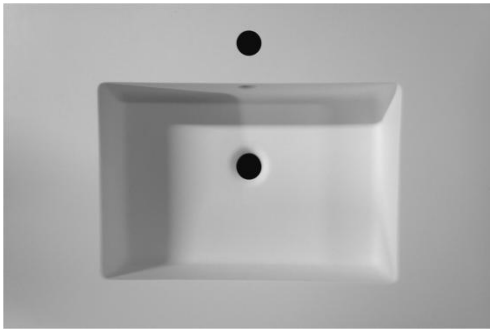
B= 350mm

* maten onder voorbehoud

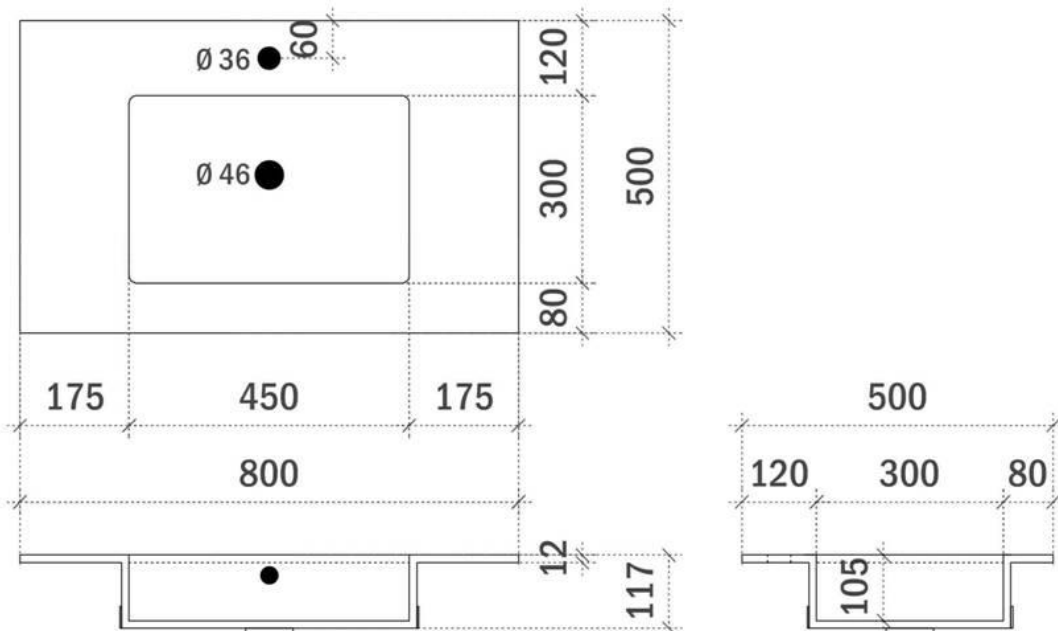
* onderkast met hoogte 30cm voorzieningen enkel centraal

SOLID 80CM

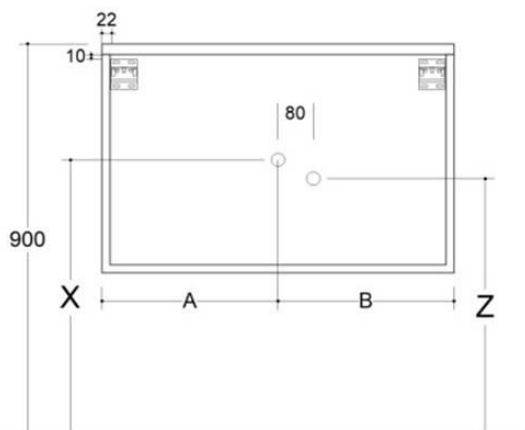
FOTO TABLET



TEKENING TABLET



AANSLUITINGEN EN VOORZIENINGEN VOOR ONDERKASTEN



X= plaatsbesparende sifon die centraal voorzien moet worden
Z= sifon niet centraal

HOOGTEMATEN X EN Z

X= 683mm *

Z= 653mm *

BREEDTEMATEN A EN B

A= 400mm

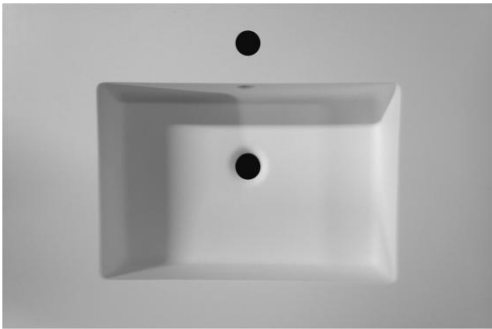
B= 400mm

* maten onder voorbehoud

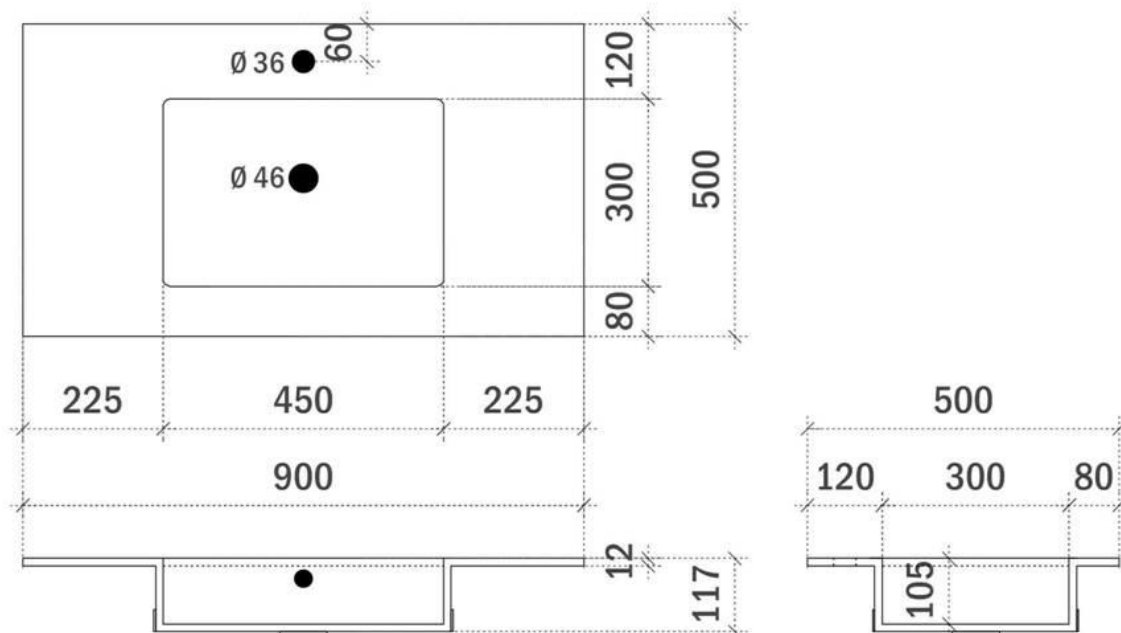
* onderkast met hoogte 30cm voorzieningen enkel centraal

SOLID 90CM

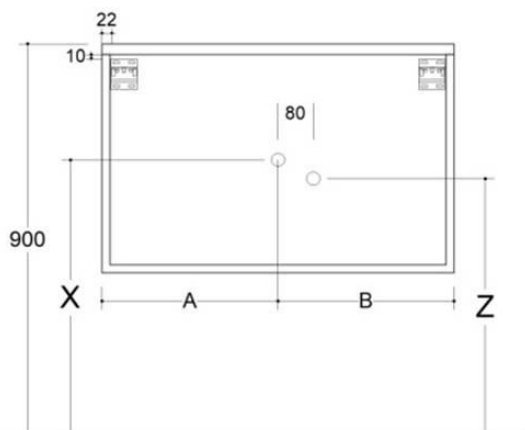
FOTO TABLET



TEKENING TABLET



AANSLUITINGEN EN VOORZIENINGEN VOOR ONDERKASTEN



X= plaatsbesparende sifon die centraal voorzien moet worden
Z= sifon niet centraal

HOOGTEMATEN X EN Z

X= 683mm *

Z= 653mm *

BREEDTEMATEN A EN B

A= 450mm

B= 450mm

* maten onder voorbehoud

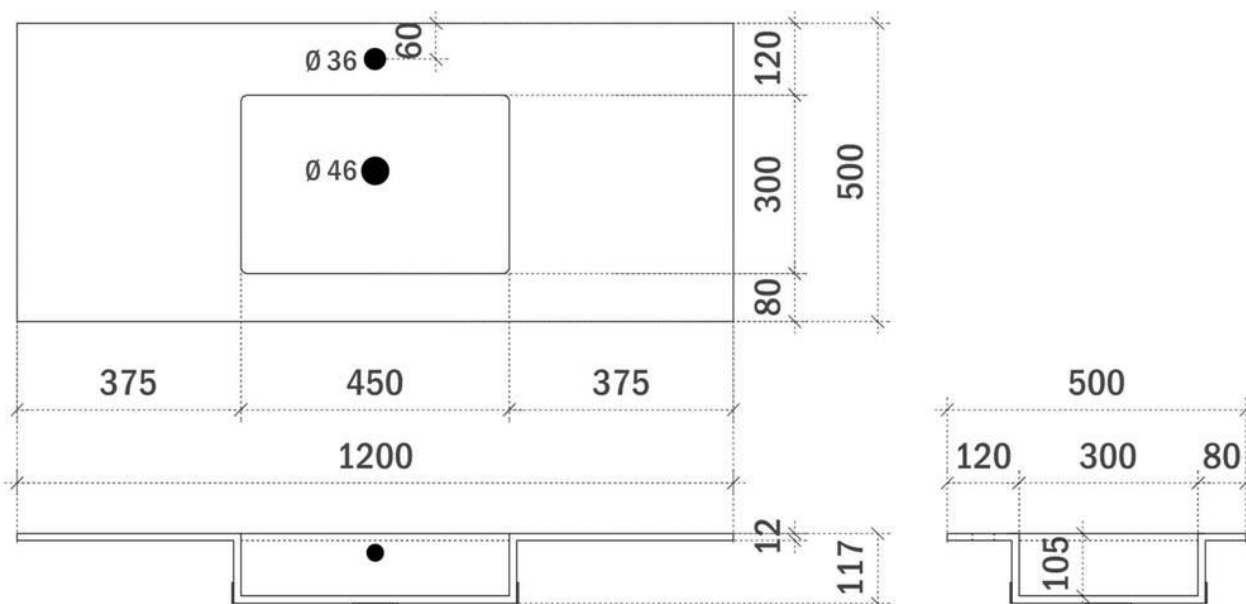
* onderkast met hoogte 30cm voorzieningen enkel centraal

SOLID 120CM MIDDEN

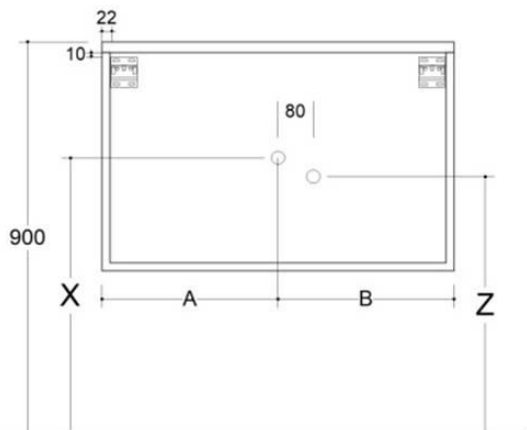
FOTO TABLET



TEKENING TABLET



AANSLUITINGEN EN VOORZIENINGEN VOOR ONDERKASTEN



X= plaatsbesparende sifon die centraal voorzien moet worden
Z= sifon niet centraal

HOOGTEMATEN X EN Z

X= 683mm *

Z= 653mm *

BREEDTEMATEN A EN B

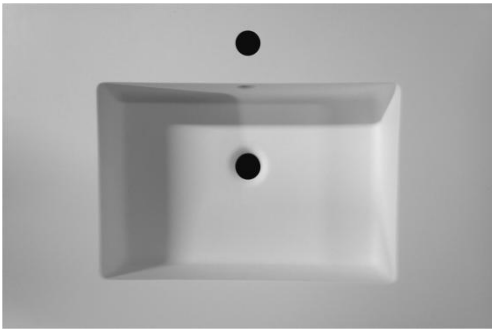
A= 600mm

B= 600mm

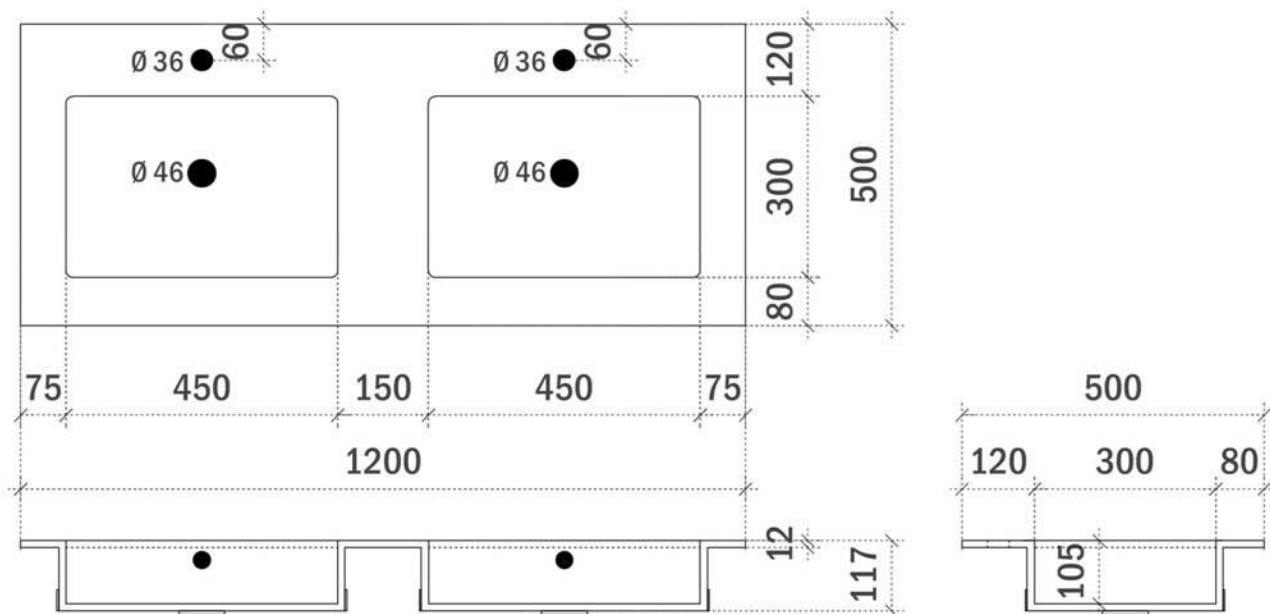
* maten onder voorbehoud

* onderkast met hoogte 30cm voorzieningen enkel centraal

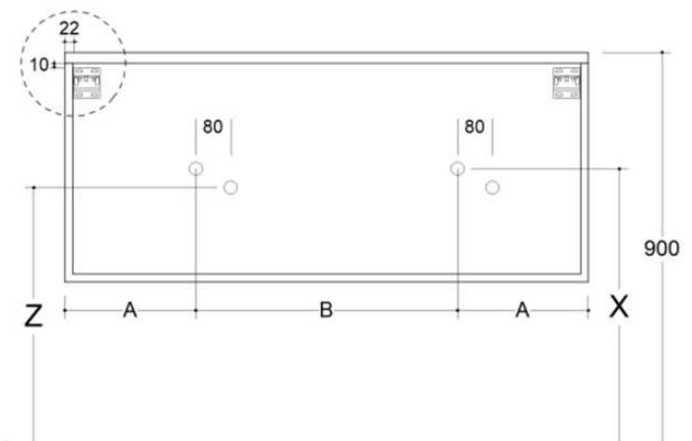
FOTO TABLET



TEKENING TABLET



AANSLUITINGEN EN VOORZIENINGEN VOOR ONDERKASTEN



X= plaatsbesparende sifon die centraal voorzien moet worden
Z= sifon niet centraal

HOOGTEMATEN X EN Z

X= 683mm *

Z= 653mm *

BREEDTEMATEN A EN B

A= 300mm

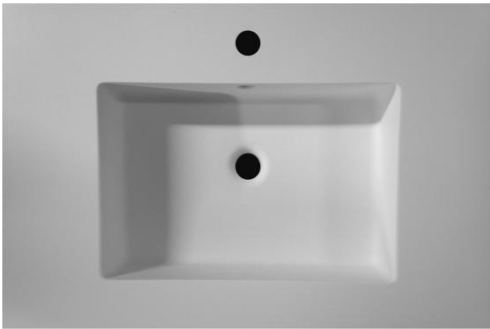
B= 600mm

* maten onder voorbehoud

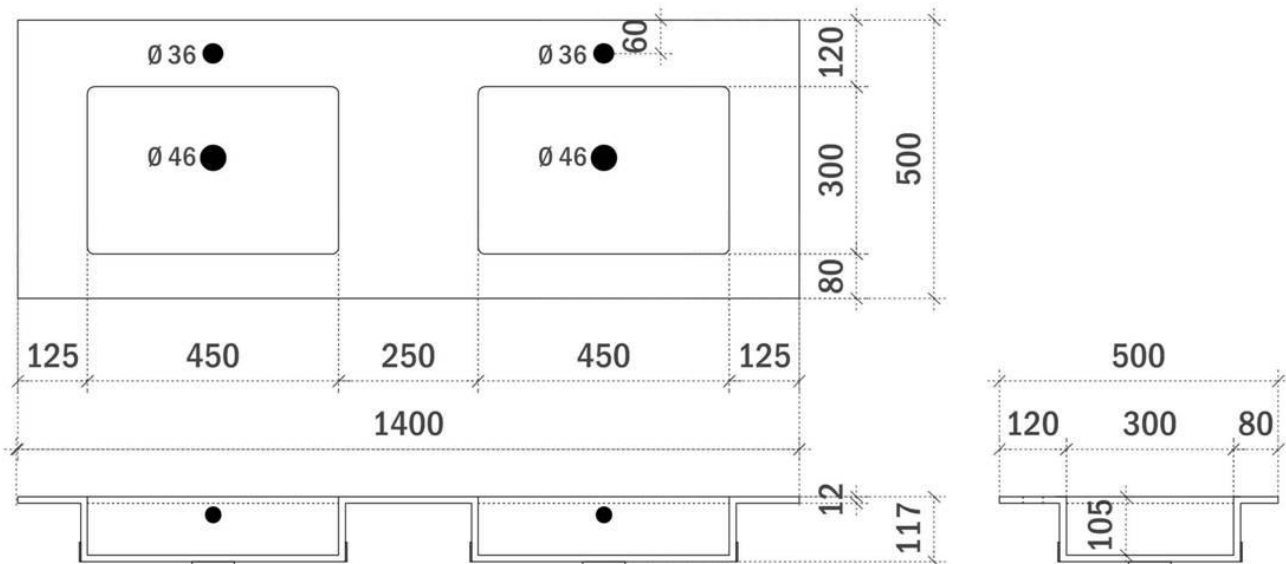
* onderkast met hoogte 30cm voorzieningen enkel centraal

SOLID 140CM

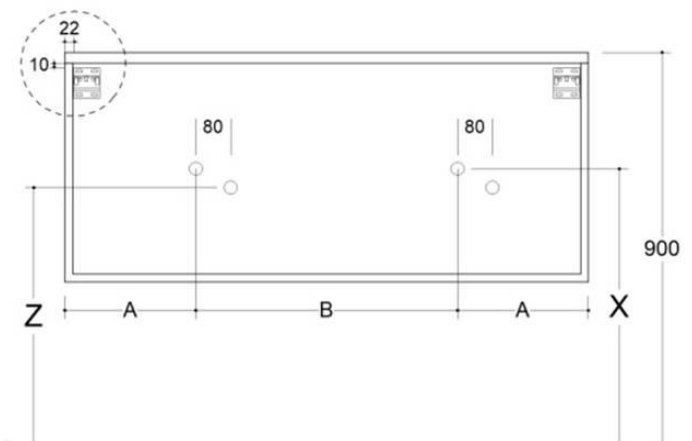
FOTO TABLET



TEKENING TABLET



AANSLUITINGEN EN VOORZIENINGEN VOOR ONDERKASTEN



X= plaatsbesparende sifon die centraal voorzien moet worden
Z= sifon niet centraal

HOOGTEMATEN X EN Z

X= 683mm *

Z= 653mm *

BREEDTEMATEN A EN B

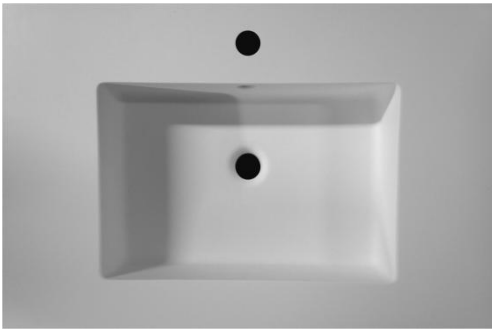
A= 350mm

B= 700mm

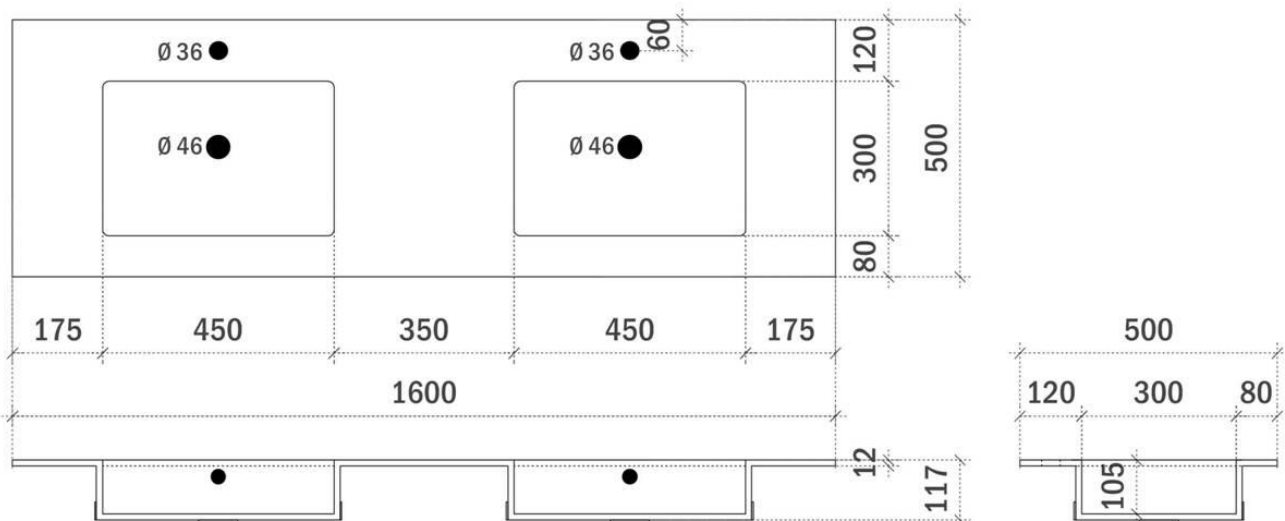
* maten onder voorbehoud

* onderkast met hoogte 30cm voorzieningen enkel centraal

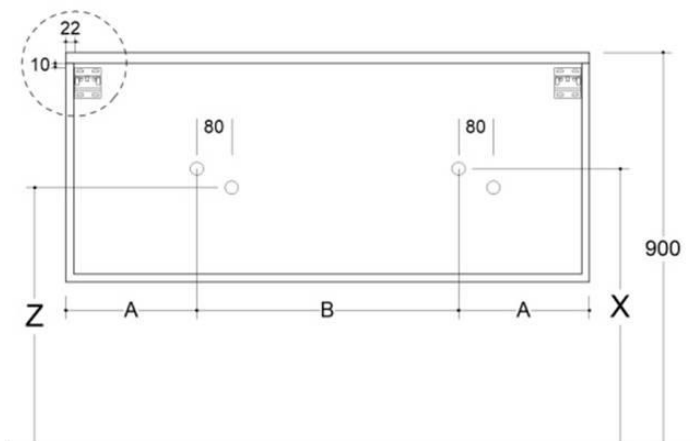
FOTO TABLET



TEKENING TABLET



AANSLUITINGEN EN VOORZIENINGEN VOOR ONDERKASTEN



X= plaatsbesparende sifon die centraal voorzien moet worden
Z= sifon niet centraal

HOOGTEMATEN X EN Z

X= 683mm *

Z= 653mm *

BREEDTEMATEN A EN B

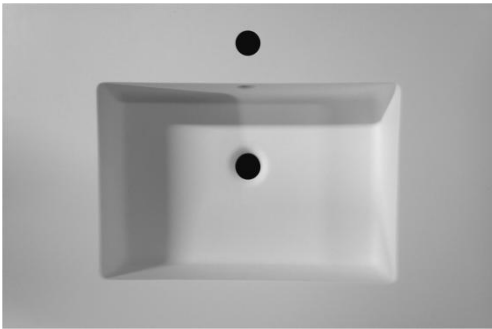
A= 400mm

B= 800mm

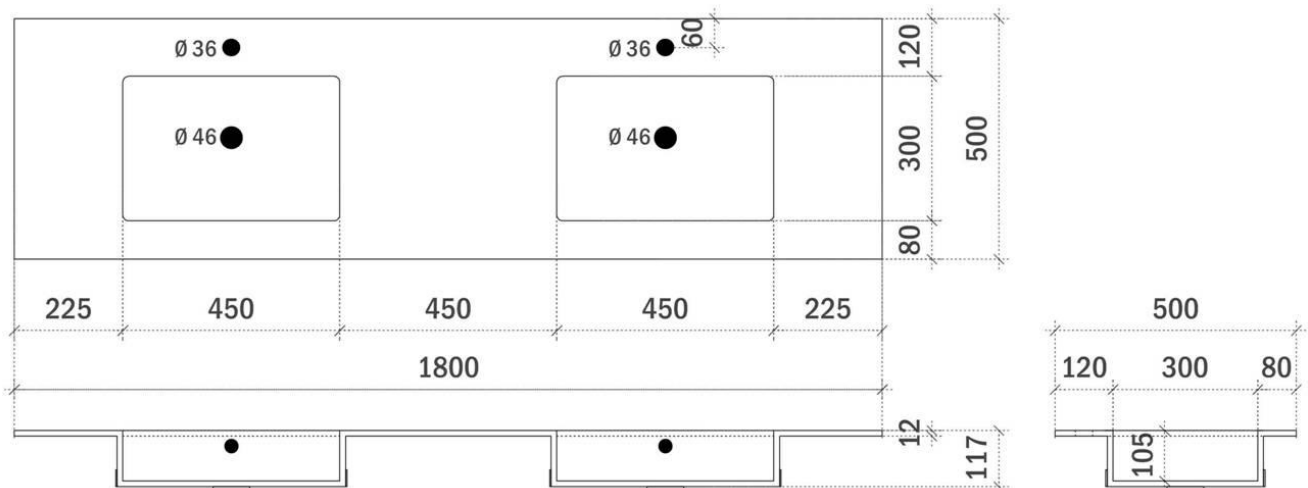
* maten onder voorbehoud

* onderkast met hoogte 30cm voorzieningen enkel centraal

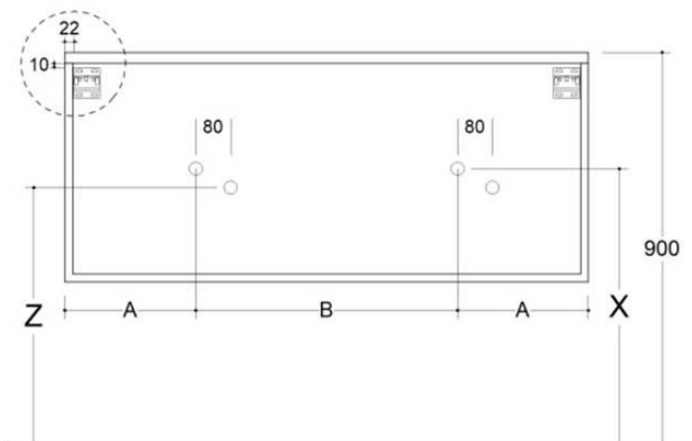
FOTO TABLET



TEKENING TABLET



AANSLUITINGEN EN VOORZIENINGEN VOOR ONDERKASTEN



X= plaatsbesparende sifon die centraal voorzien moet worden
Z= sifon niet centraal

HOOGTEMATEN X EN Z

X= 683mm *

Z= 653mm *

BREEDTEMATEN A EN B

A= 450mm

B= 900mm

* maten onder voorbehoud

* onderkast met hoogte 30cm voorzieningen enkel centraal

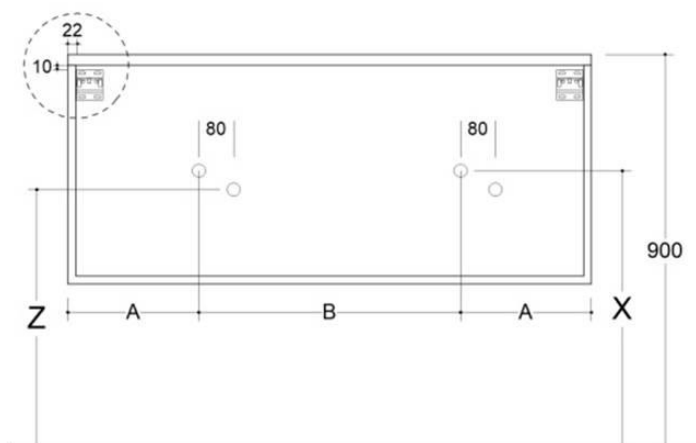
FOTO TABLET



TEKENING TABLET

TEKENING WORDT ZSM TOEGEVOEGD !

AANSLUITINGEN EN VOORZIENINGEN VOOR ONDERKASTEN



X= plaatsbesparende sifon die centraal voorzien moet worden
Z= sifon niet centraal

HOOGTEMATEN X EN Z

X= 683mm *

Z= 653mm *

BREEDTEMATEN A EN B

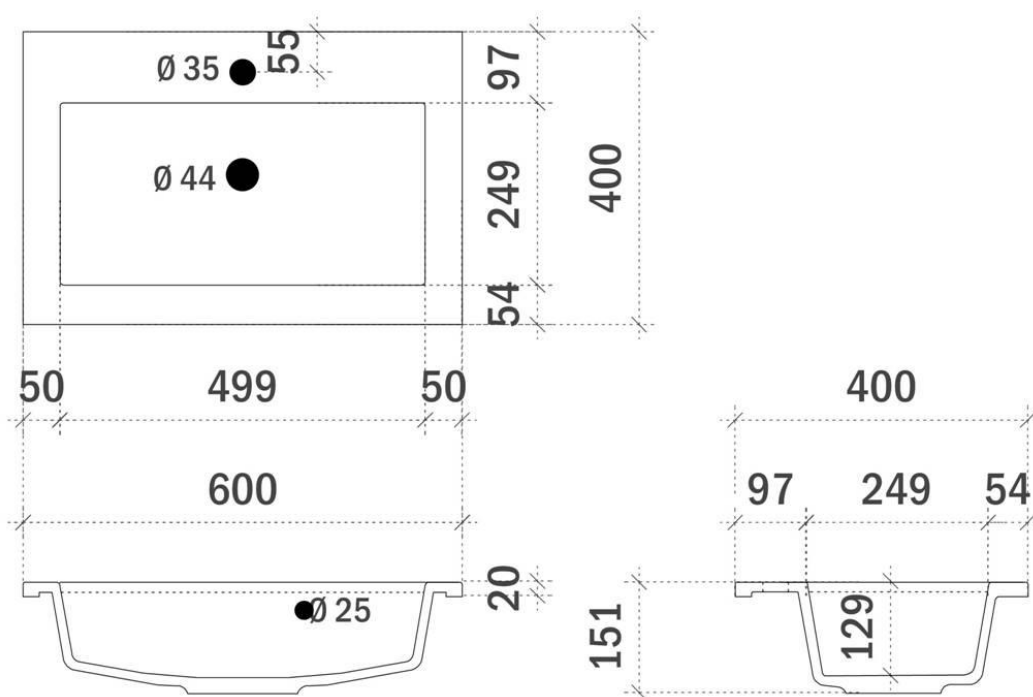
* maten onder voorbehoud

* onderkast met hoogte 30cm voorzieningen enkel centraal

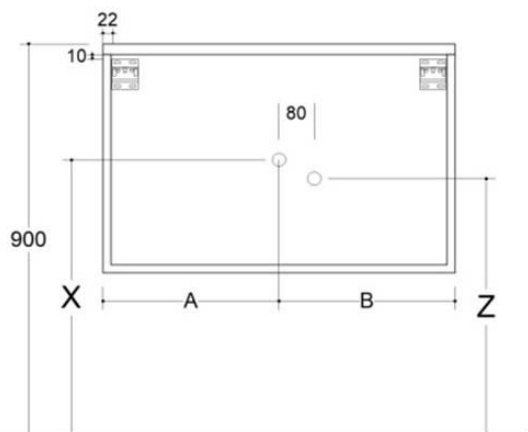
FOTO TABLET



TEKENING TABLET



AANSLUITINGEN EN VOORZIENINGEN VOOR ONDERKASTEN



X= plaatsbesparende sifon die centraal voorzien moet worden
Z= sifon niet centraal

HOOGTEMATEN X EN Z

onderkast LISA	X= 665mm *	Z= 635mm *
onderkast ISA	X= 665mm *	/

BREEDTEMATEN A EN B

A= 300mm	B= 300mm
----------	----------

* maten onder voorbehoud

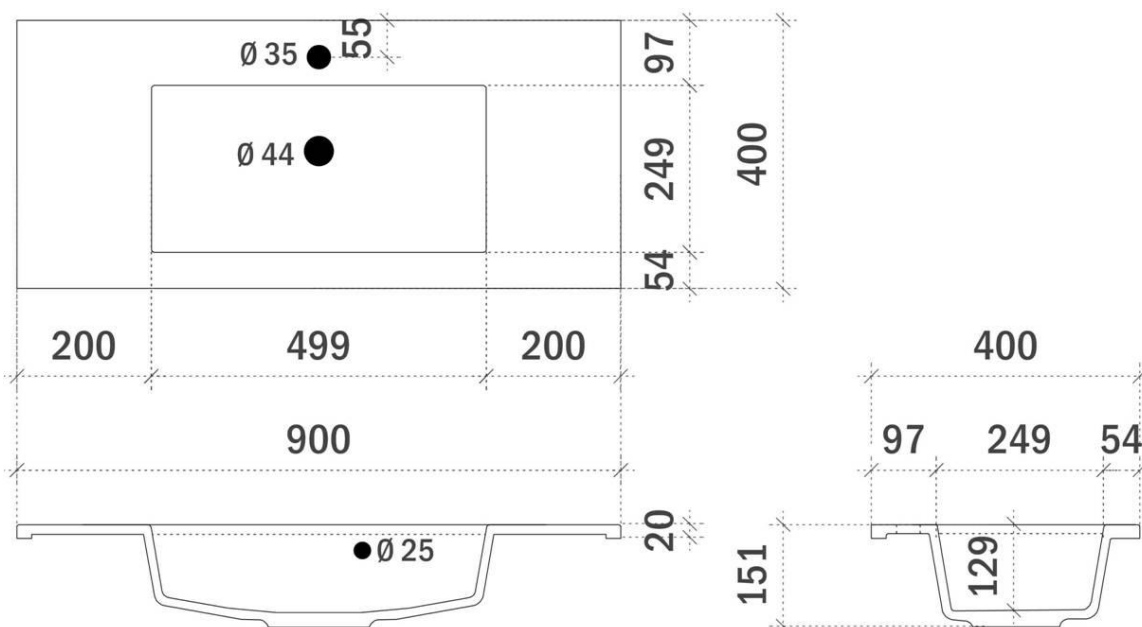
* bij Isa onderkast enkel plaatsbesparende sifon (X)

LISA 90CM

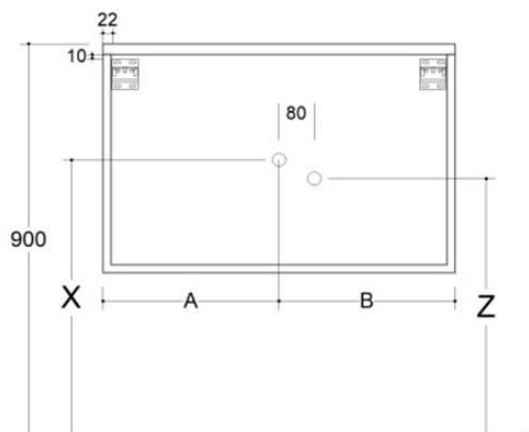
FOTO TABLET



TEKENING TABLET



AANSLUITINGEN EN VOORZIENINGEN VOOR ONDERKASTEN



X= plaatsbesparende sifon die centraal voorzien moet worden
Z= sifon niet centraal

HOOGTEMATEN X EN Z

onderkast LISA	X= 665mm *	Z= 635mm *
onderkast ISA	X= 665mm *	/

BREEDTEMATEN A EN B

A= 450mm	B= 450mm
----------	----------

* maten onder voorbehoud

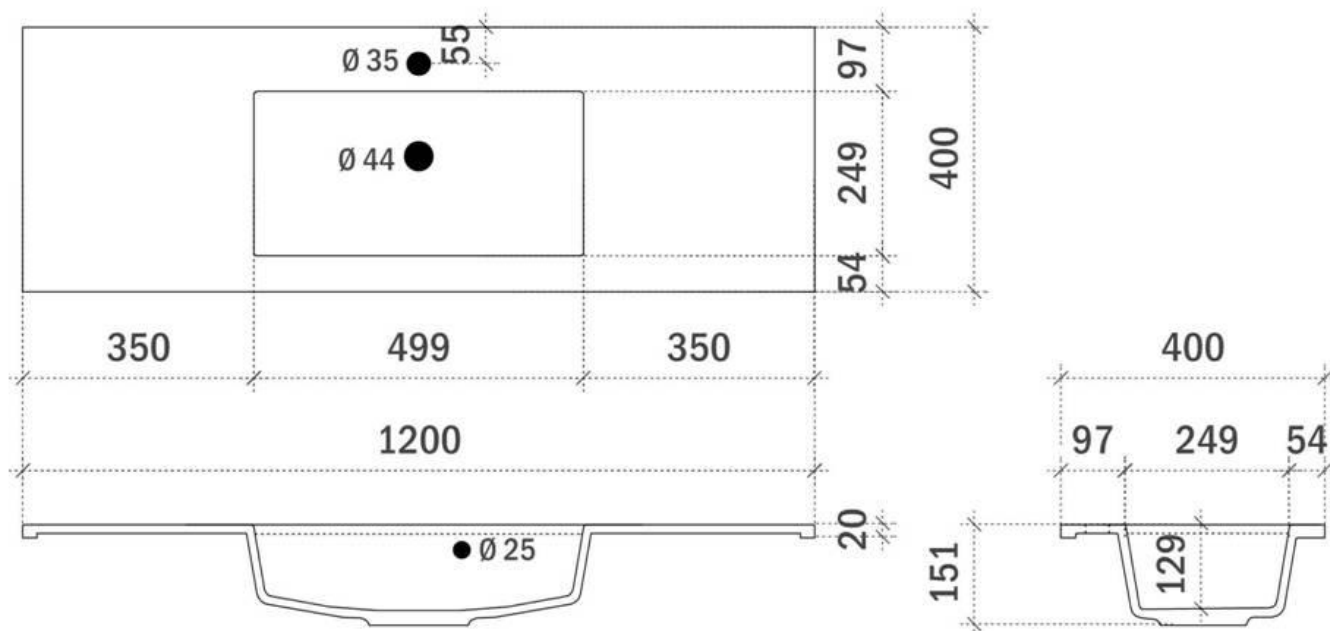
* bij isa onderkast enkel plaatsbesparende sifon (X)

LISA 120CM MIDDEN

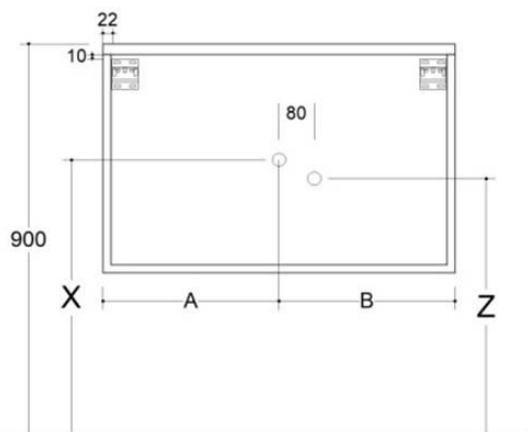
FOTO TABLET



TEKENING TABLET



AANSLUITINGEN EN VOORZIENINGEN VOOR ONDERKASTEN



X= plaatsbesparende sifon die centraal voorzien moet worden
Z= sifon niet centraal

HOOGTEMATEN X EN Z

onderkast LISA	X= 665mm *	Z= 635mm *
onderkast ISA	X= 665mm *	/

BREEDTEMATEN A EN B

A= 600mm B= 600mm

* maten onder voorbehoud

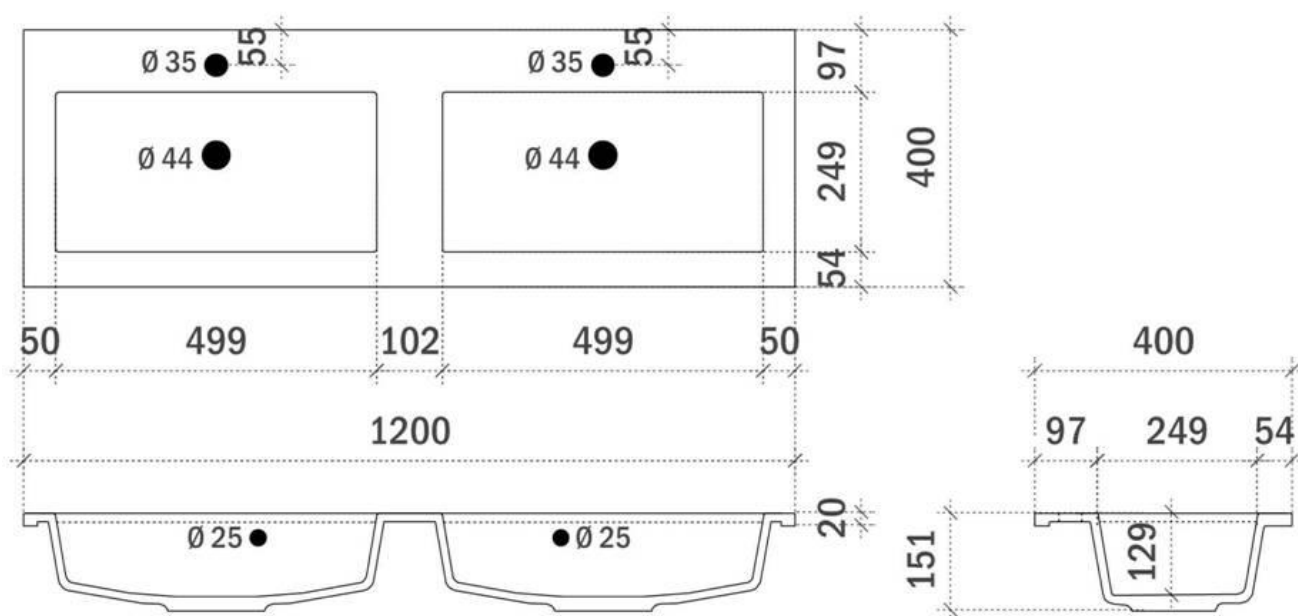
* bij Isa onderkast enkel plaatsbesparende sifon (X)

LISA 120CM

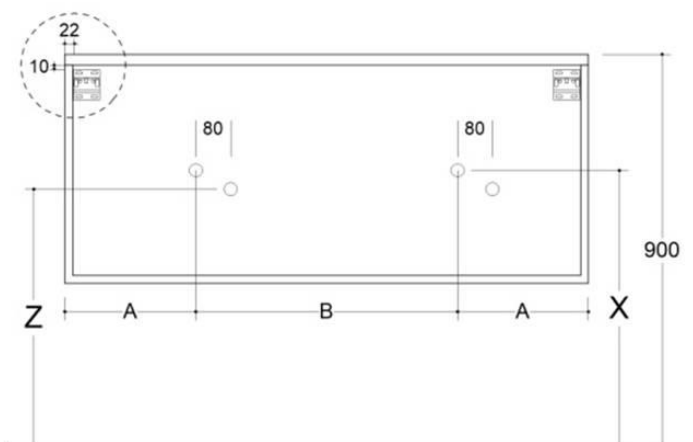
FOTO TABLET



TEKENING TABLET



AANSLUITINGEN EN VOORZIENINGEN VOOR ONDERKASTEN



X= plaatsbesparende sifon die centraal voorzien moet worden
Z= sifon niet centraal

HOOGTEMATEN X EN Z

onderkast LISA	X= 665mm *	Z= 635mm *
onderkast ISA	X= 665mm *	/

BREEDTEMATEN A EN B

A= 300mm	B= 600mm
----------	----------

* maten onder voorbehoud

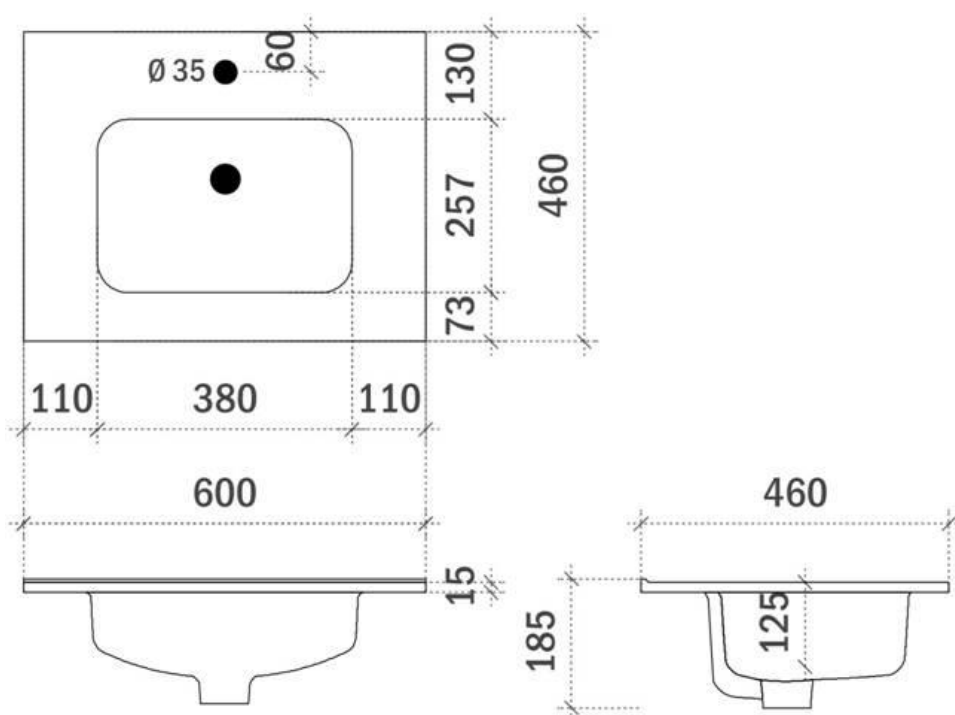
* bij isa onderkast enkel plaatsbesparende sifon (X)

SMILE 60CM

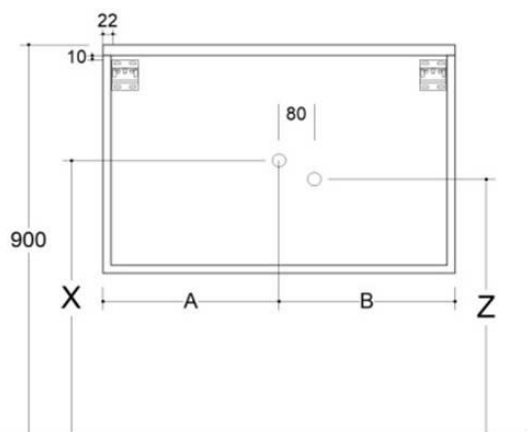
FOTO TABLET



TEKENING TABLET



AANSLUITINGEN EN VOORZIENINGEN VOOR ONDERKASTEN



X= plaatsbesparende sifon die centraal voorzien moet worden
Z= sifon niet centraal

HOOGTEMATEN X EN Z

X= 665mm *

Z= 635mm *

BREEDTEMATEN A EN B

A= 300mm

B= 300mm

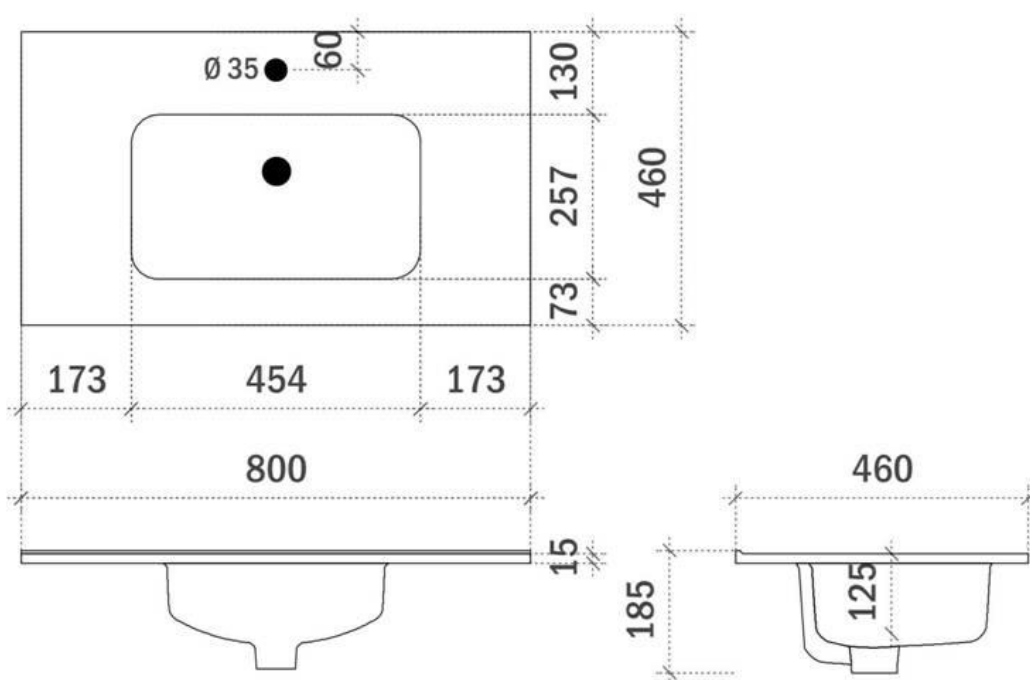
* maten onder voorbehoud

SMILE 80CM

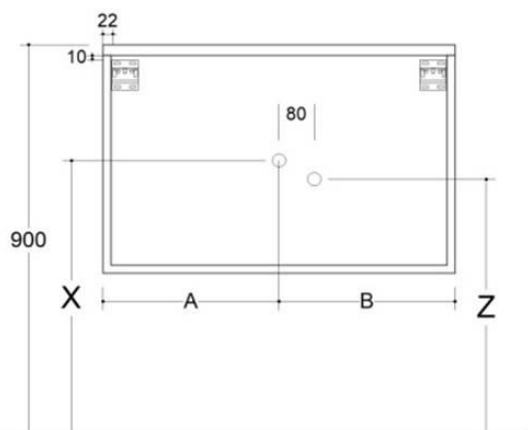
FOTO TABLET



TEKENING TABLET



AANSLUITINGEN EN VOORZIENINGEN VOOR ONDERKASTEN



X= plaatsbesparende sifon die centraal voorzien moet worden
Z= sifon niet centraal

HOOGTEMATEN X EN Z

X= 665mm *

Z= 635mm *

BREEDTEMATEN A EN B

A= 400mm

B= 400mm

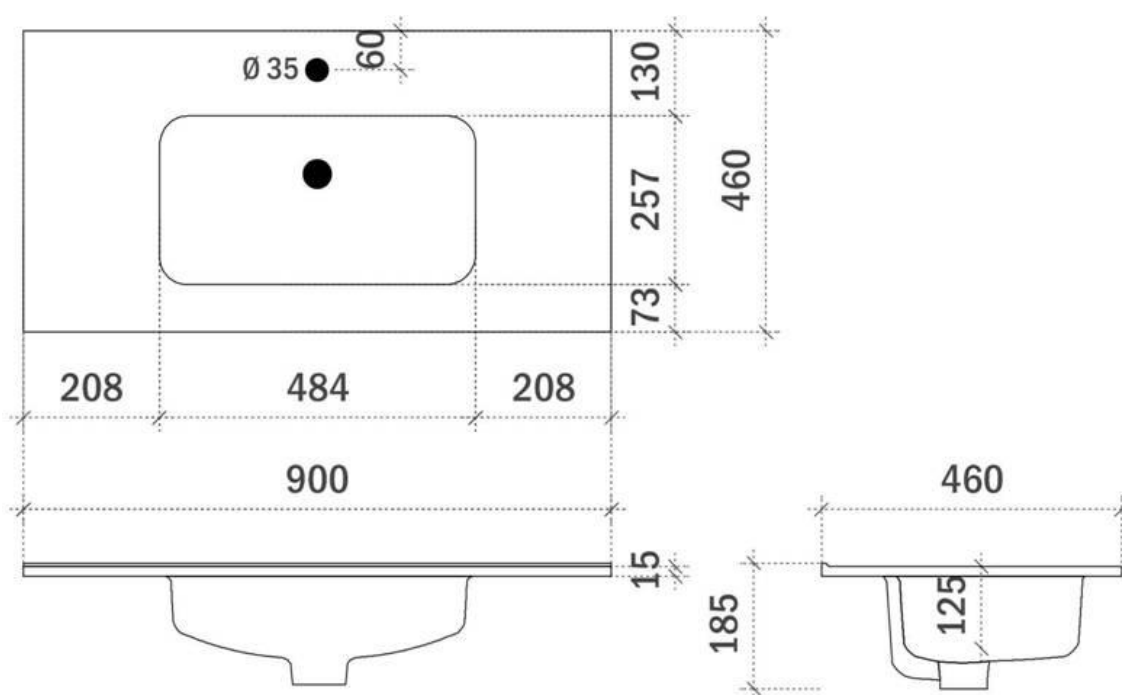
* maten onder voorbehoud

SMILE 90CM

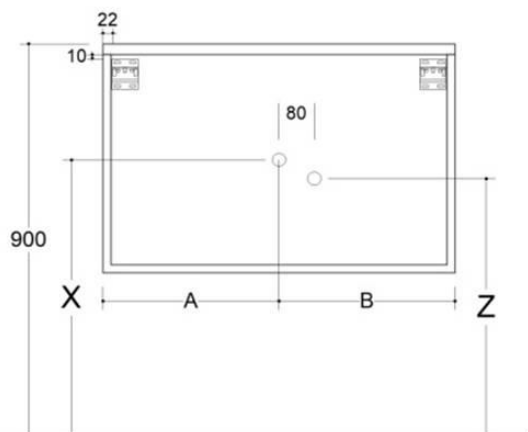
FOTO TABLET



TEKENING TABLET



AANSLUITINGEN EN VOORZIENINGEN VOOR ONDERKASTEN



X= plaatsbesparende sifon die centraal voorzien moet worden
Z= sifon niet centraal

HOOGTEMATEN X EN Z

X= 665mm *

Z= 635mm *

BREEDTEMATEN A EN B

A= 450mm

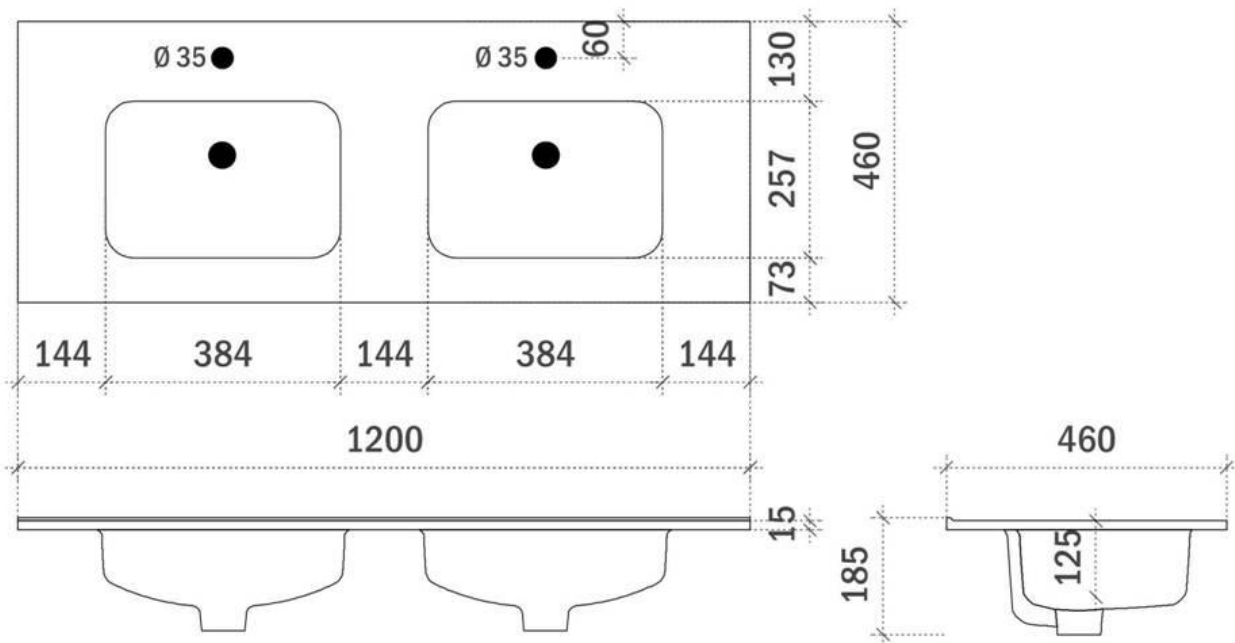
B= 450mm

* maten onder voorbehoud

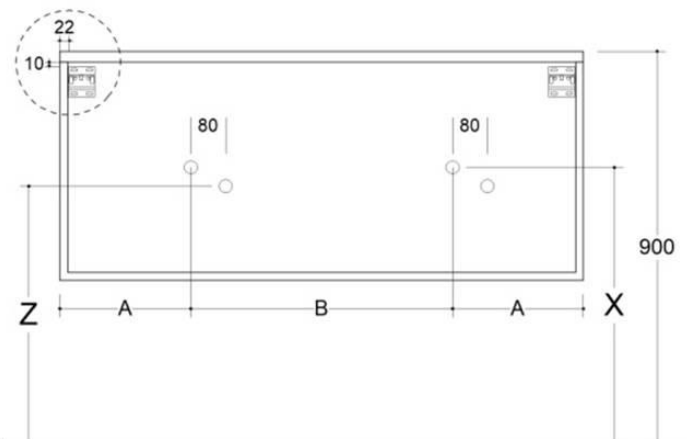
FOTO TABLET



TEKENING TABLET



AANSLUITINGEN EN VOORZIENINGEN VOOR ONDERKASTEN



X= plaatsbesparende sifon die centraal voorzien moet worden
Z= sifon niet centraal

HOOGTEMATEN X EN Z

X= 665mm *

Z= 635mm *

BREEDTEMATEN A EN B

A= 335mm

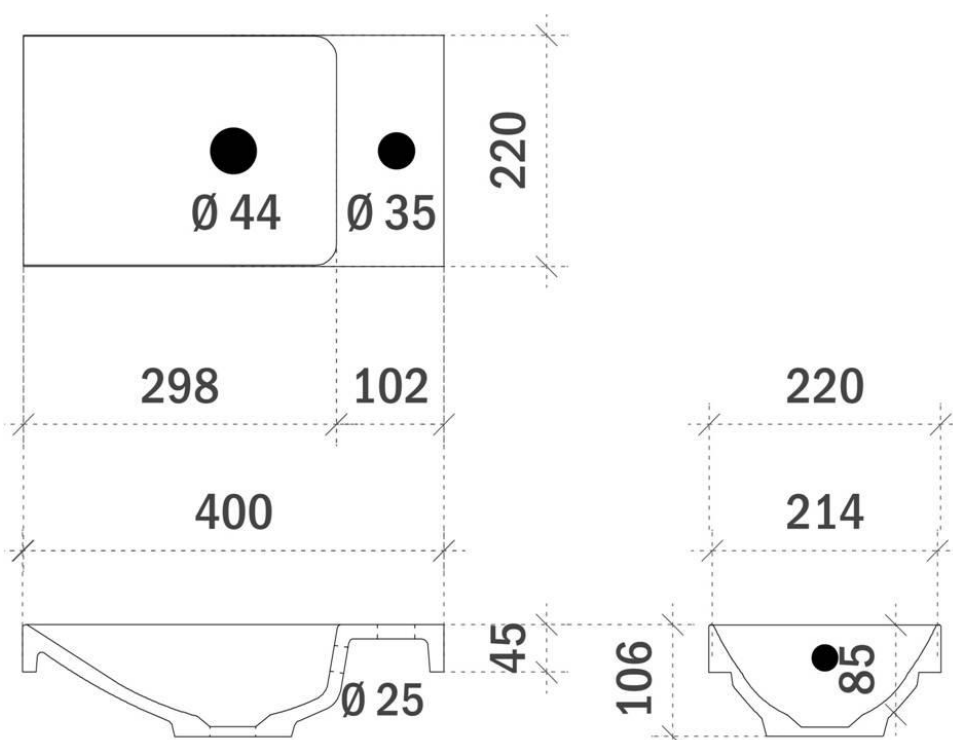
B= 530mm

* maten onder voorbehoud

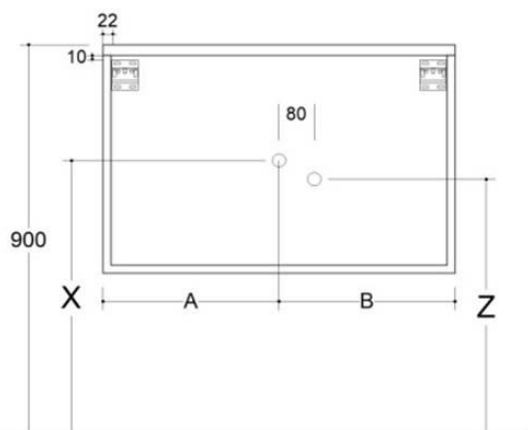
FOTO TABLET



TEKENING TABLET



AANSLUITINGEN EN VOORZIENINGEN VOOR ONDERKASTEN



HOOGTEMATEN X EN Z

gecombineerd met Milo onderkast: tussen 650-700mm

BREEDTEMATEN A EN B

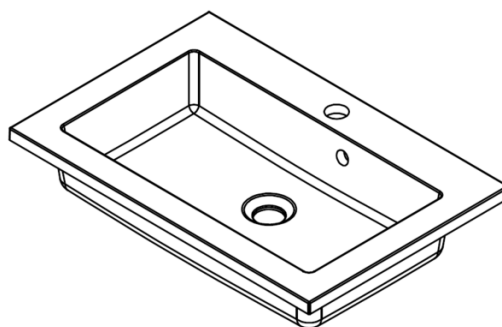
A= 200mm

B= 200mm

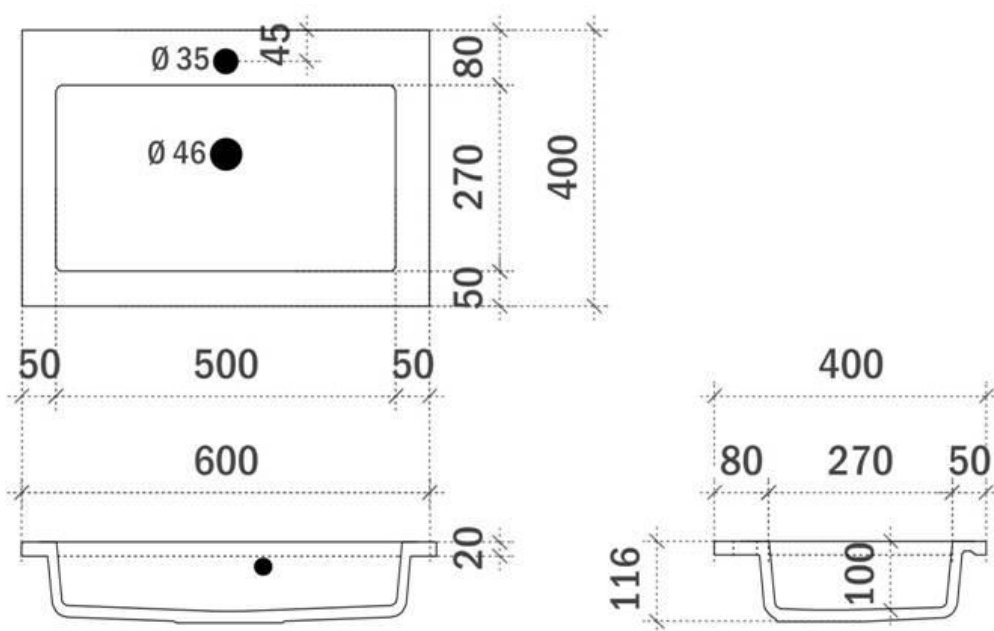
X= plaatsbesparende sifon die centraal voorzien moet worden
Z= sifon niet centraal

* maten onder voorbehoud

FOTO TABLET



TEKENING TABLET



AANSLUITINGEN EN VOORZIENINGEN VOOR ONDERKASTEN

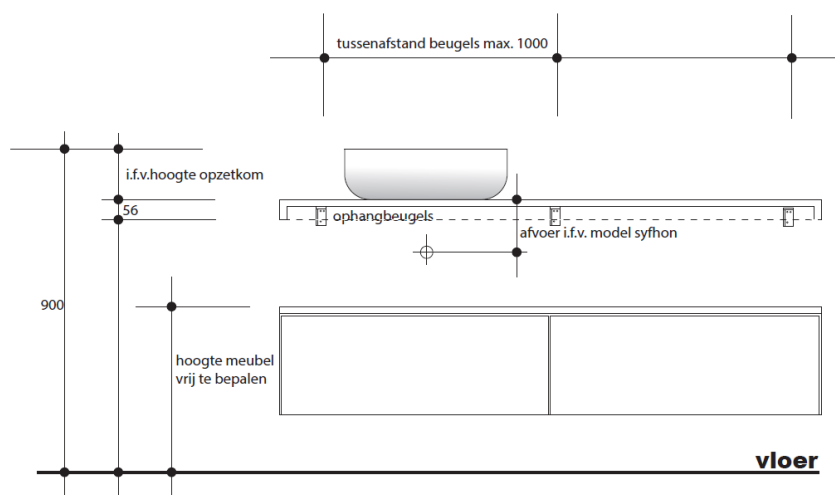
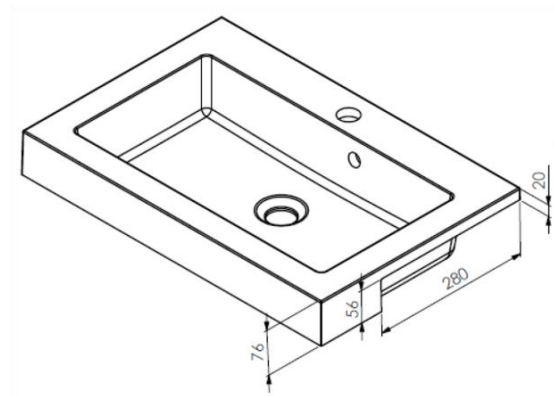
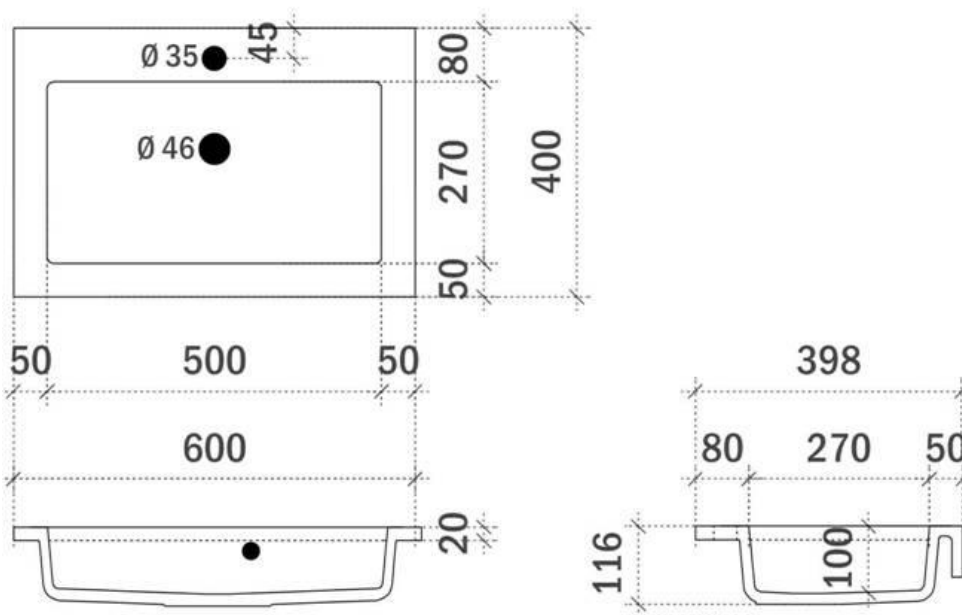


FOTO TABLET



3D TEKENING

TEKENING TABLET



AANSLUITINGEN EN VOORZIENINGEN VOOR ONDERKASTEN

hoogte te kiezen (standaardhoogte 900mm bovenkant tablet) (hoogte voor mindervalide gebruiker 800-850mm)

FOTO TABLET

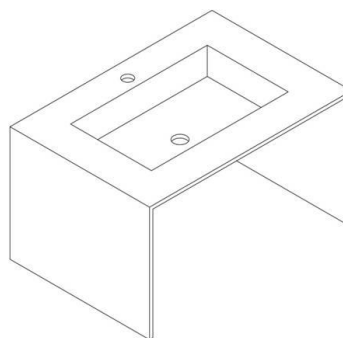


TEKENING TABLET

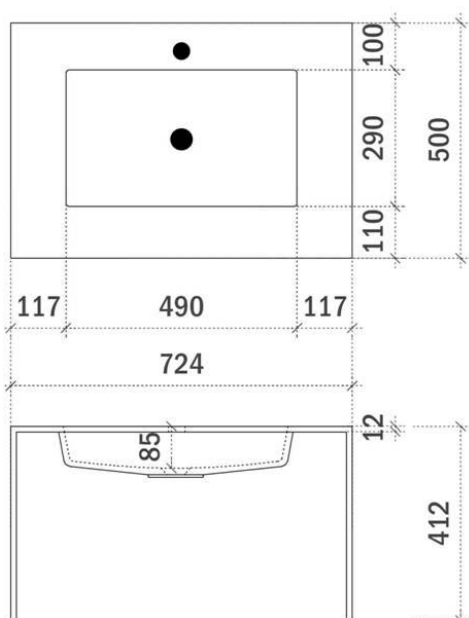
TEKENING WORDT ZSM TOEGEVOEGD !

CENNA 70CM

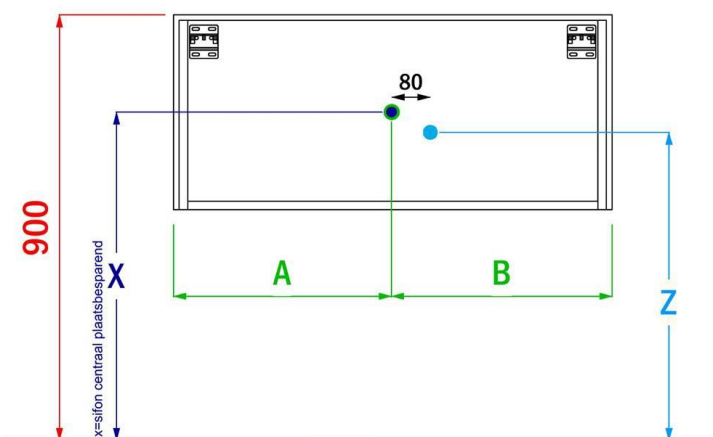
FOTO TABLET



TEKENING TABLET



AANSLUITINGEN EN VOORZIENINGEN VOOR ONDERKASTEN



HOOGTEMATEN X EN Z

X= 683mm *

Z= 653mm *

BREEDTEMATEN A EN B

A= 362mm

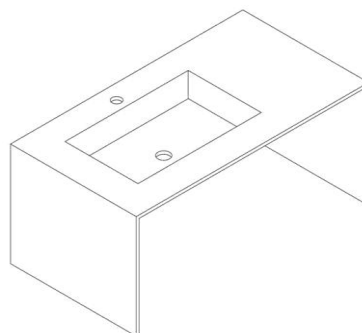
B= 362mm

X= plaatsbesparende sifon die centraal voorzien moet worden
Z= sifon niet centraal

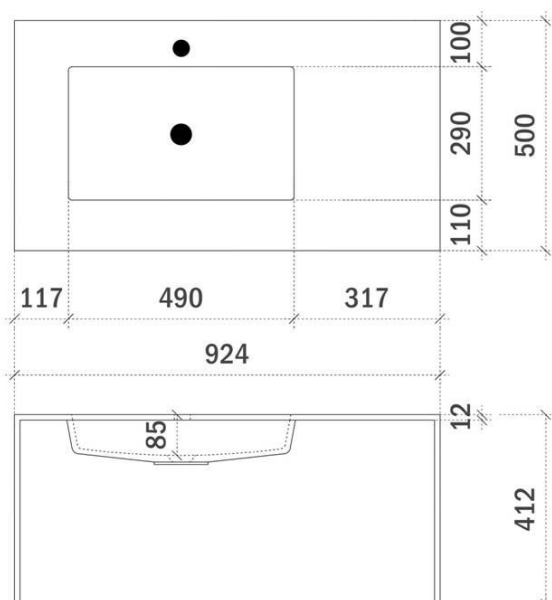
* maten onder voorbehoud

CENNA 90CM LINKS

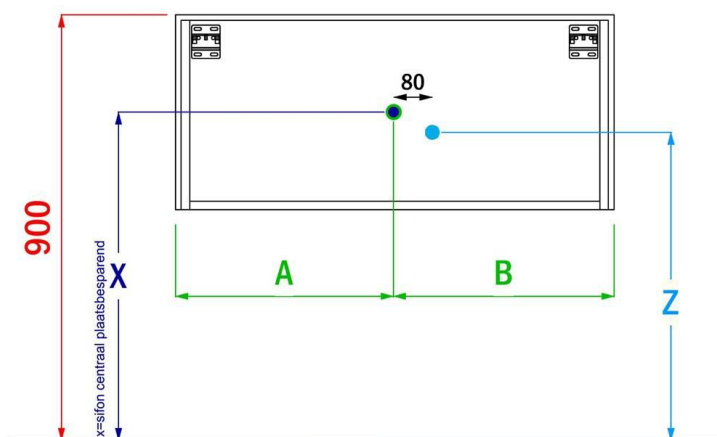
FOTO TABLET



TEKENING TABLET



AANSLUITINGEN EN VOORZIENINGEN VOOR ONDERKASTEN



HOOGTEMATEN X EN Z

X= 683mm *

Z= 653mm *

BREEDTEMATEN A EN B

A= 362mm

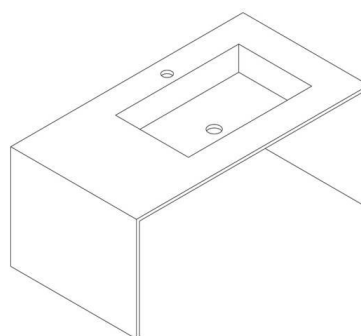
B= 562mm

X= plaatsbesparende sifon die centraal voorzien moet worden
Z= sifon niet centraal

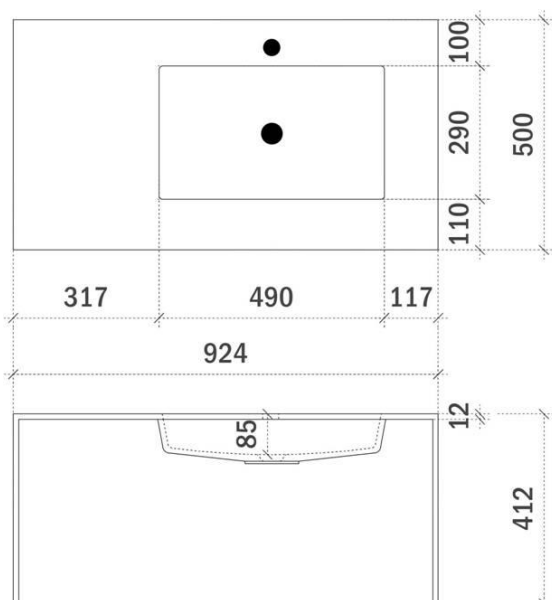
* maten onder voorbehoud

CENNA 90CM RECHTS

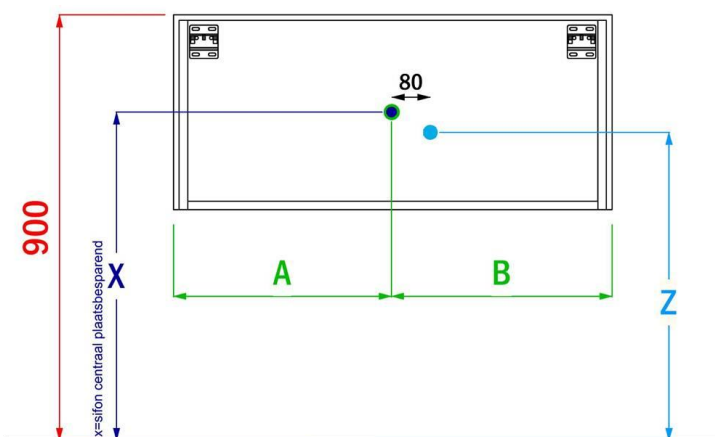
FOTO TABLET



TEKENING TABLET



AANSLUITINGEN EN VOORZIENINGEN VOOR ONDERKASTEN



HOOGTEMATEN X EN Z

X= 683mm *

Z= 653mm *

BREEDTEMATEN A EN B

A= 562mm

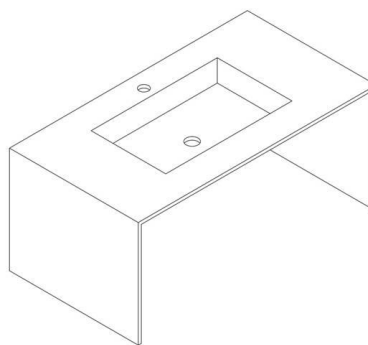
B= 362mm

X= plaatsbesparende sifon die centraal voorzien moet worden
Z= sifon niet centraal

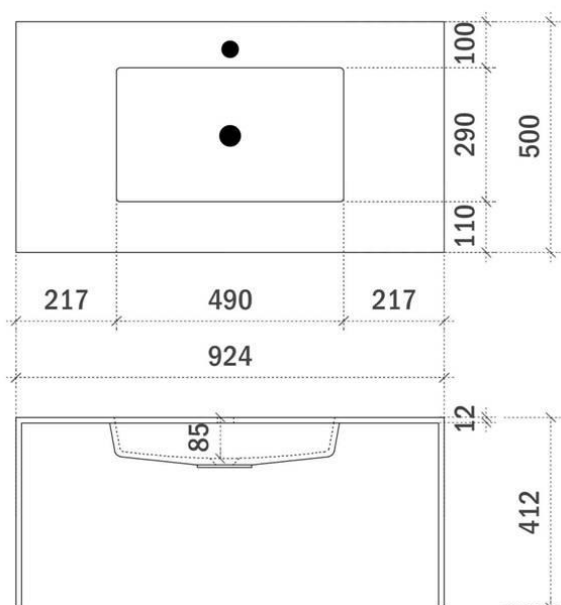
* maten onder voorbehoud

CENNA 90CM MIDDEN

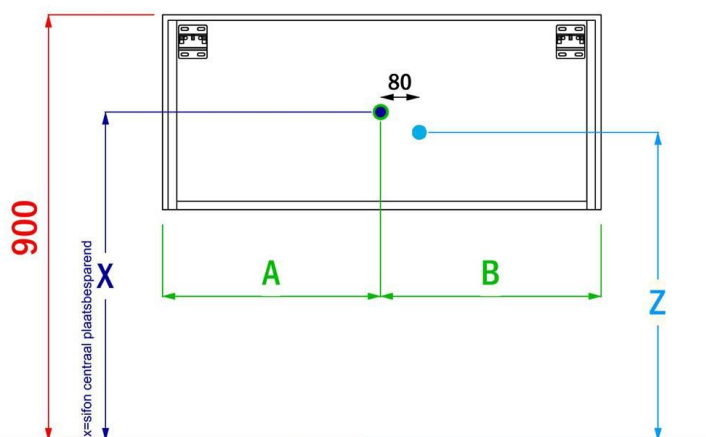
FOTO TABLET



TEKENING TABLET



AANSLUITINGEN EN VOORZIENINGEN VOOR ONDERKASTEN



HOOGTEMATEN X EN Z

X= 683mm *

Z= 653mm *

BREEDTEMATEN A EN B

A= 462mm

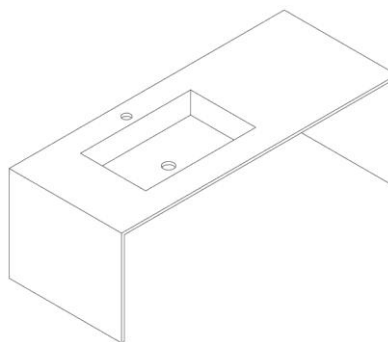
B= 462mm

X= plaatsbesparende sifon die centraal voorzien moet worden
Z= sifon niet centraal

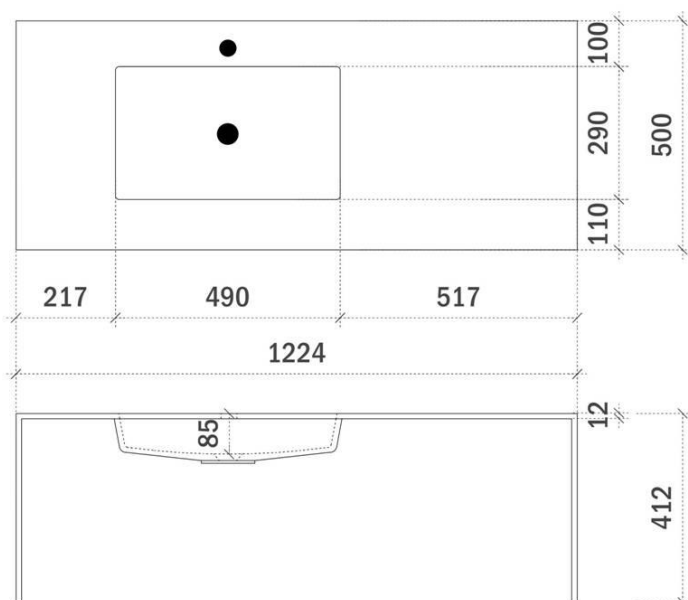
* maten onder voorbehoud

CENNA 120CM LINKS

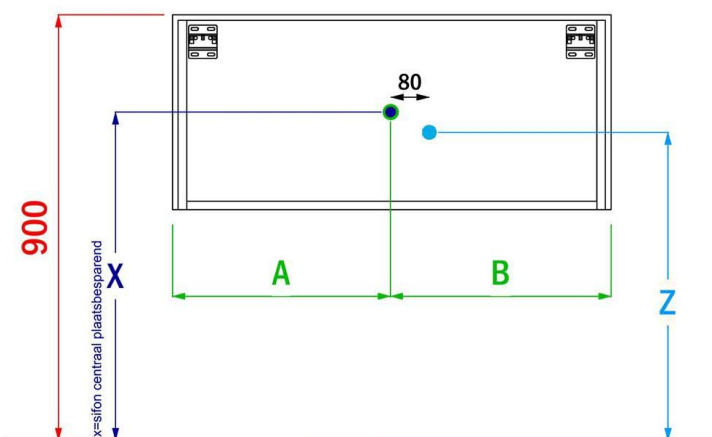
FOTO TABLET



TEKENING TABLET



AANSLUITINGEN EN VOORZIENINGEN VOOR ONDERKASTEN



HOOGTEMATEN X EN Z

X= 683mm *

Z= 653mm *

BREEDTEMATEN A EN B

A= 462mm

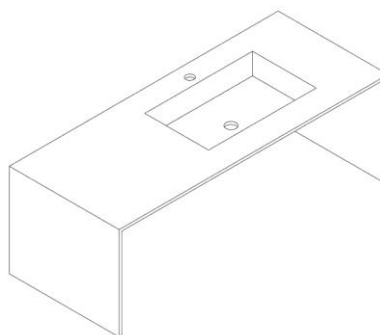
B= 762mm

X= plaatsbesparende sifon die centraal voorzien moet worden
Z= sifon niet centraal

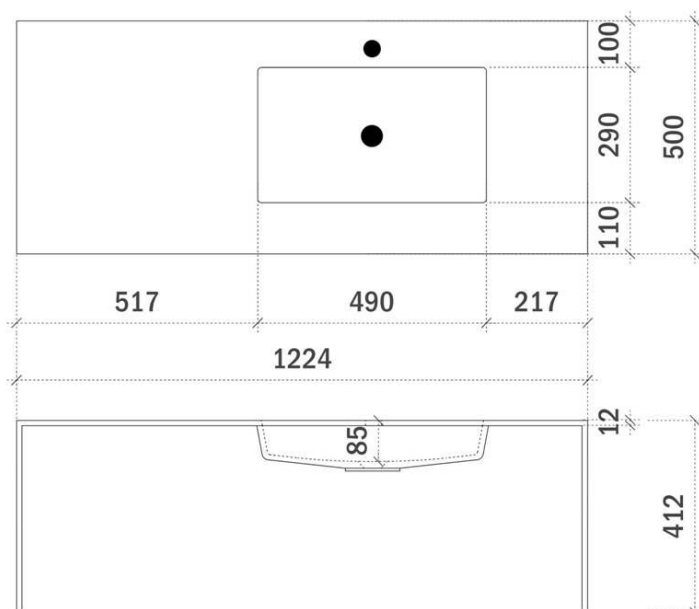
* maten onder voorbehoud

CENNA 120CM RECHTS

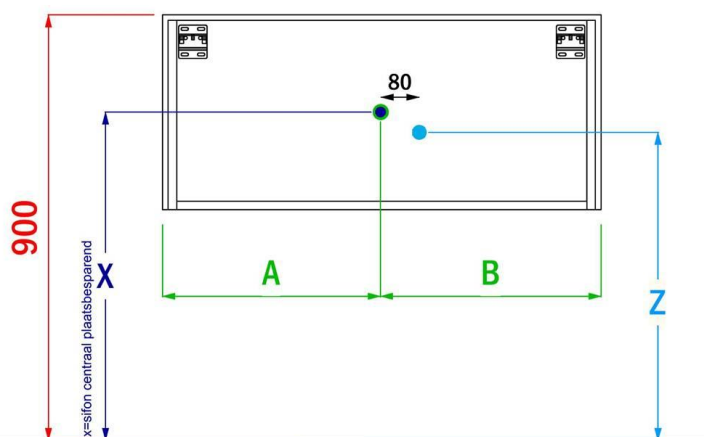
FOTO TABLET



TEKENING TABLET



AANSLUITINGEN EN VOORZIENINGEN VOOR ONDERKASTEN



HOOGTEMATEN X EN Z

X= 683mm *

Z= 653mm *

BREEDTEMATEN A EN B

A= 762mm

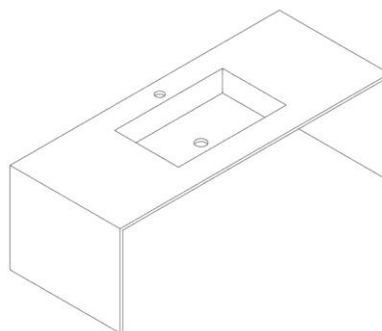
B= 462mm

X= plaatsbesparende sifon die centraal voorzien moet worden
Z= sifon niet centraal

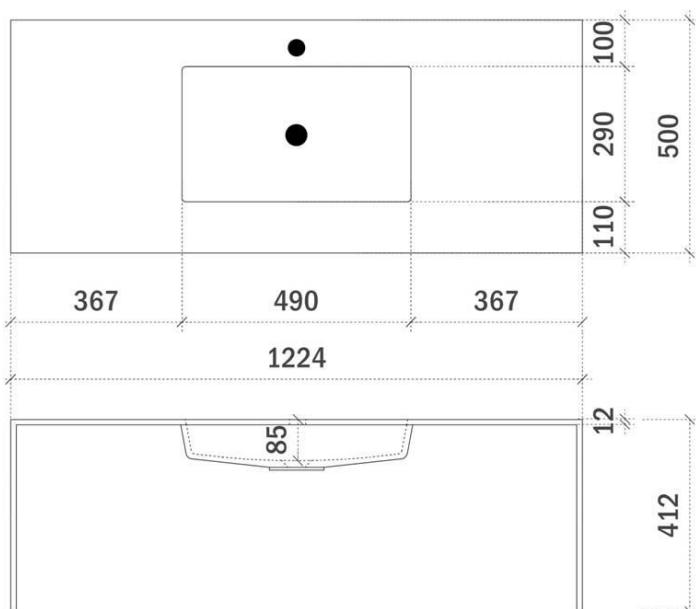
* maten onder voorbehoud

CENNA 120CM MIDDEN

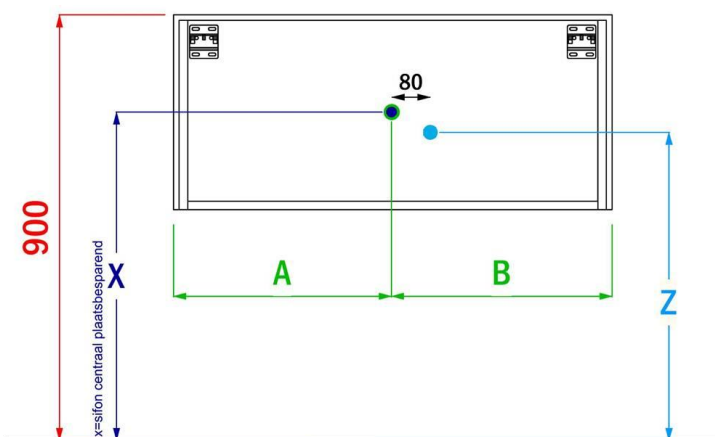
FOTO TABLET



TEKENING TABLET



AANSLUITINGEN EN VOORZIENINGEN VOOR ONDERKASTEN



HOOGTEMATEN X EN Z

X= 683mm *

Z= 653mm *

BREEDTEMATEN A EN B

A= 612mm

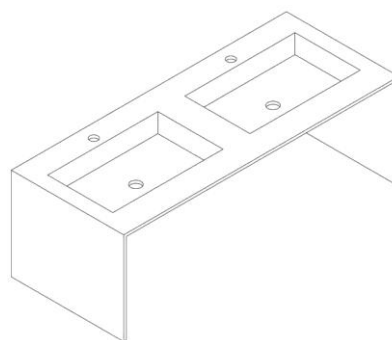
B= 612mm

X= plaatsbesparende sifon die centraal voorzien moet worden
Z= sifon niet centraal

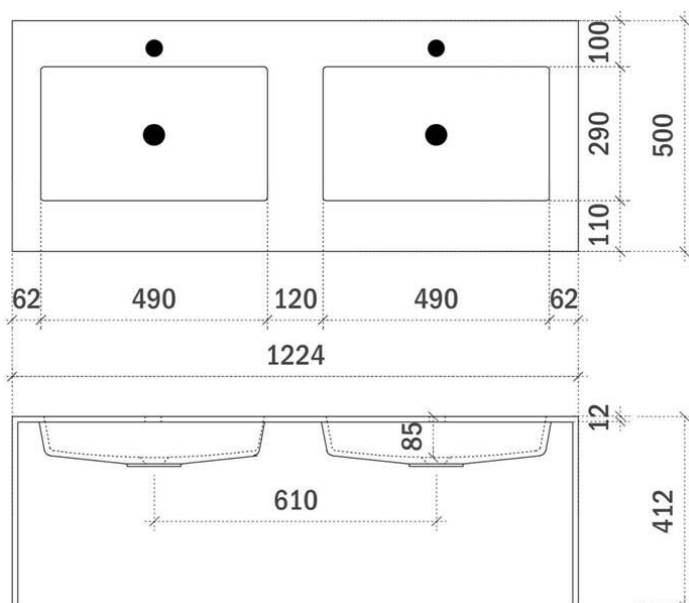
* maten onder voorbehoud

CENNA 120CM

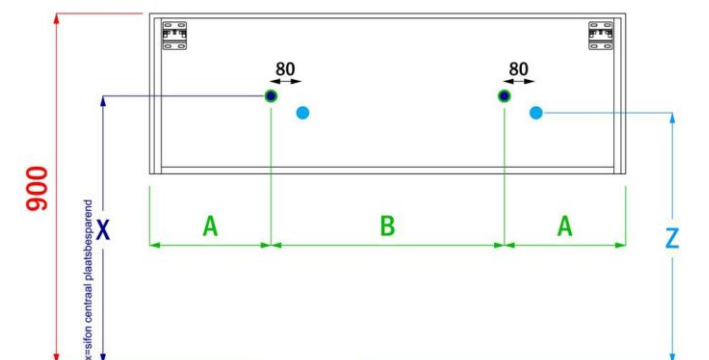
FOTO TABLET



TEKENING TABLET



AANSLUITINGEN EN VOORZIENINGEN VOOR ONDERKASTEN



X= plaatsbesparende sifon die centraal voorzien moet worden
Z= sifon niet centraal

HOOGTEMATEN X EN Z

X= 683mm *

Z= 653mm *

BREEDTEMATEN A EN B

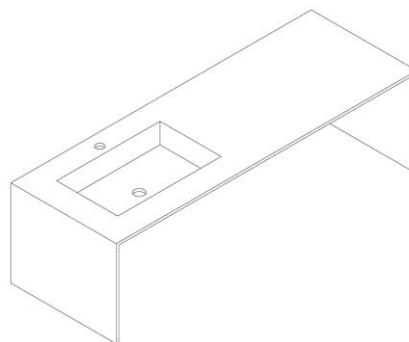
A= 307mm

B= 610mm

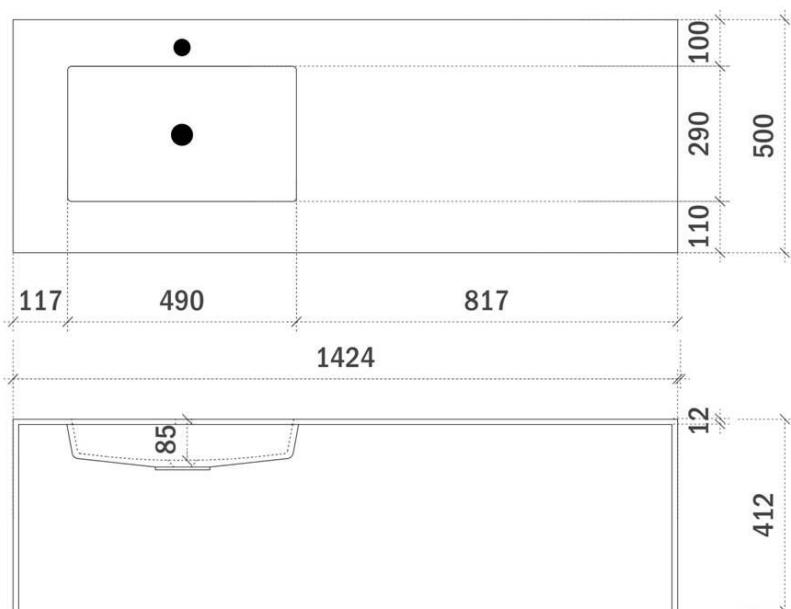
* maten onder voorbehoud

CENNA 140CM LINKS

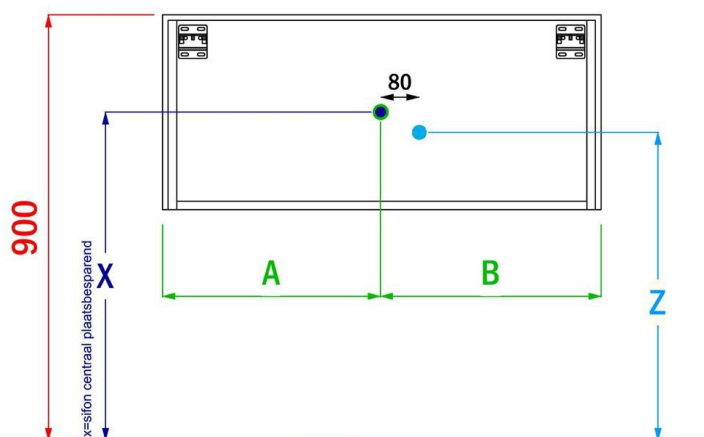
FOTO TABLET



TEKENING TABLET



AANSLUITINGEN EN VOORZIENINGEN VOOR ONDERKASTEN



HOOGTEMATEN X EN Z

X= 683mm *

Z= 653mm *

BREEDTEMATEN A EN B

A= 362mm

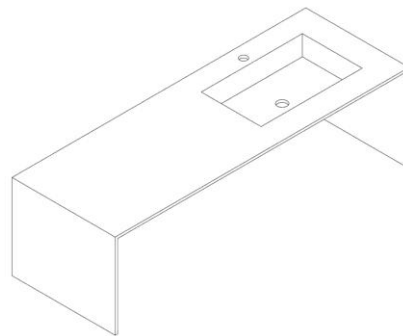
B= 1062mm

X= plaatsbesparende sifon die centraal voorzien moet worden
Z= sifon niet centraal

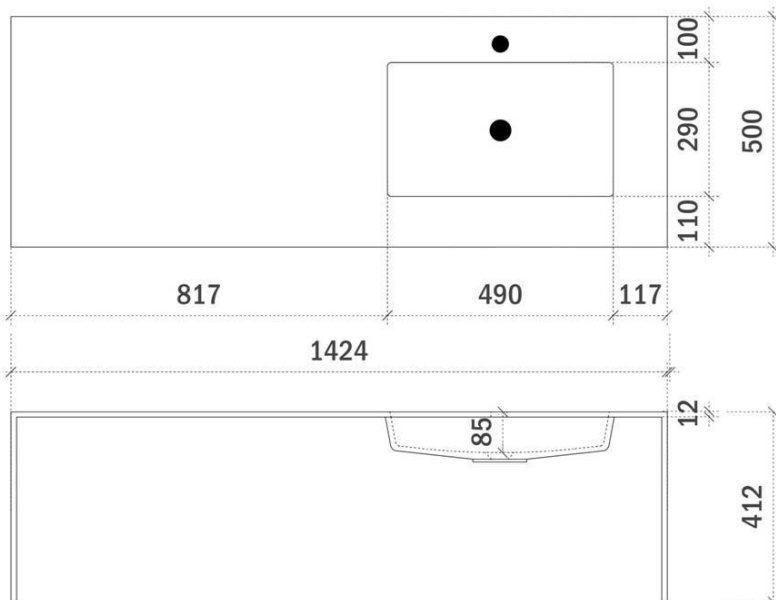
* maten onder voorbehoud

CENNA 140CM RECHTS

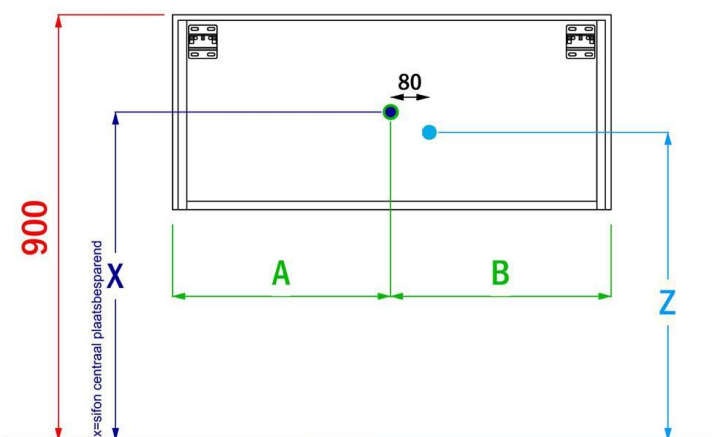
FOTO TABLET



TEKENING TABLET



AANSLUITINGEN EN VOORZIENINGEN VOOR ONDERKASTEN



HOOGTEMATEN X EN Z

X= 683mm *

Z= 653mm *

BREEDTEMATEN A EN B

A= 1062mm

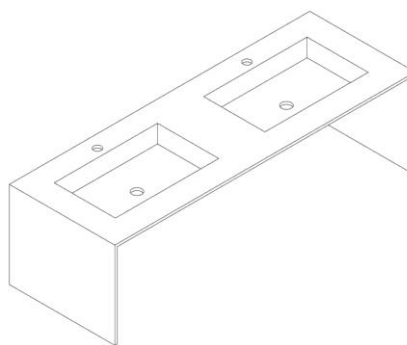
B= 362mm

X= plaatsbesparende sifon die centraal voorzien moet worden
Z= sifon niet centraal

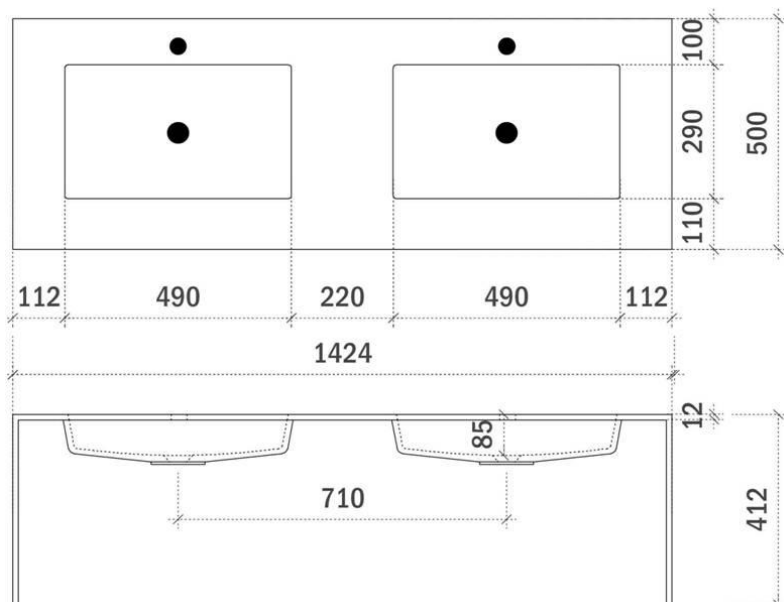
* maten onder voorbehoud

CENNA 140CM

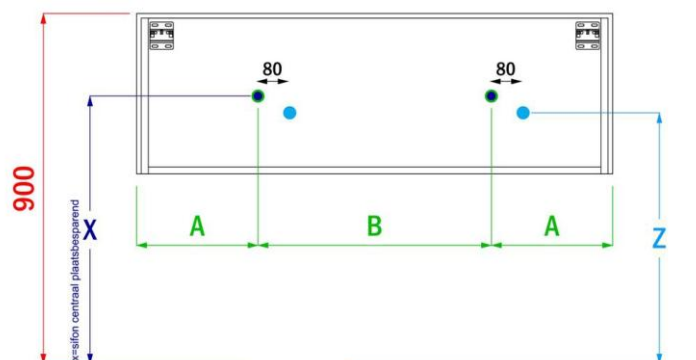
FOTO TABLET



TEKENING TABLET



AANSLUITINGEN EN VOORZIENINGEN VOOR ONDERKASTEN



X= plaatsbesparende sifon die centraal voorzien moet worden
Z= sifon niet centraal

HOOGTEMATEN X EN Z

X= 683mm *

Z= 653mm *

BREEDTEMATEN A EN B

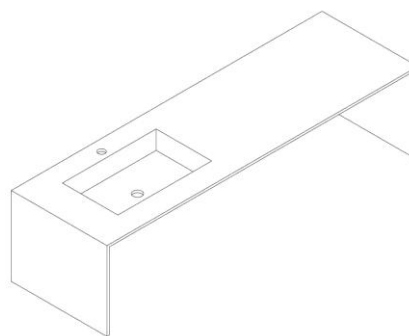
A= 357mm

B= 710mm

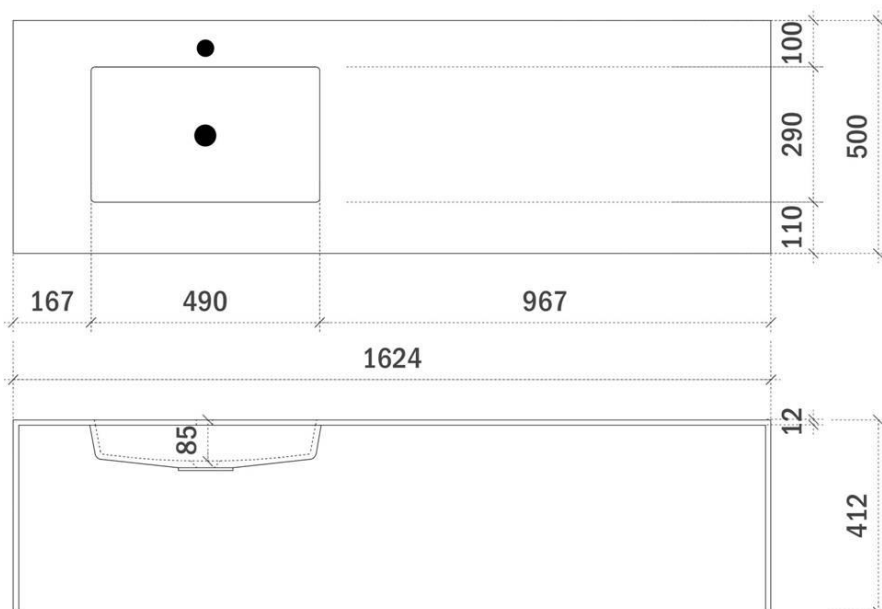
* maten onder voorbehoud

CENNA 160CM LINKS

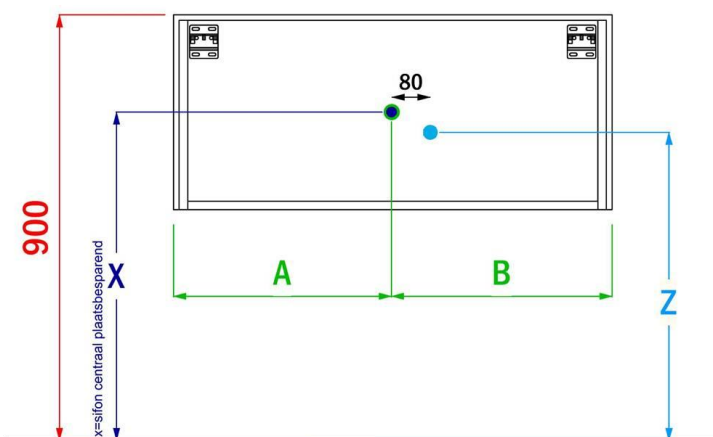
FOTO TABLET



TEKENING TABLET



AANSLUITINGEN EN VOORZIENINGEN VOOR ONDERKASTEN



HOOGTEMATEN X EN Z

X= 683mm *

Z= 653mm *

BREEDTEMATEN A EN B

A= 412mm

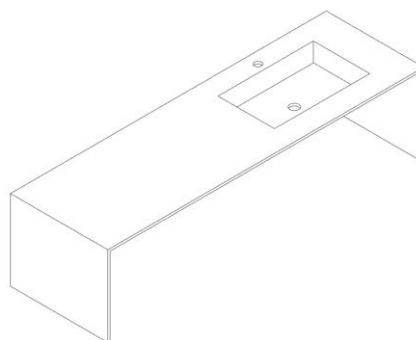
B= 1212mm

X= plaatsbesparende sifon die centraal voorzien moet worden
Z= sifon niet centraal

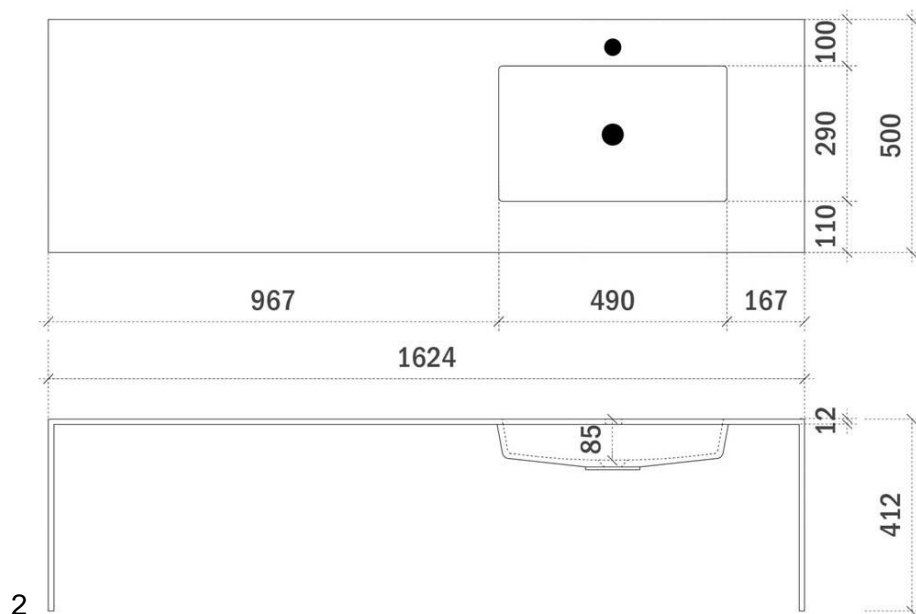
* maten onder voorbehoud

CENNA 160CM RECHTS

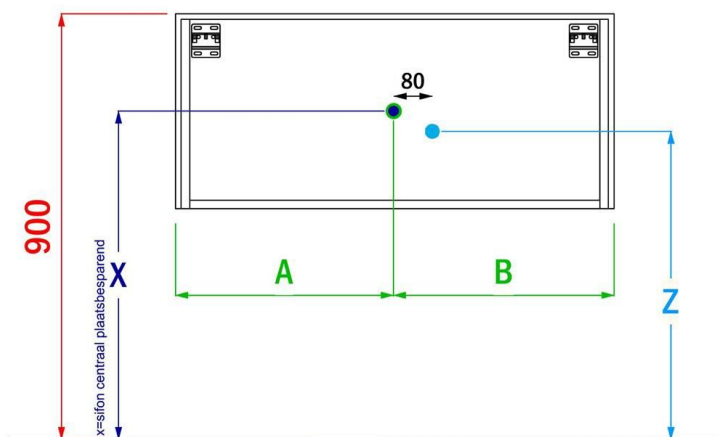
FOTO TABLET



TEKENING TABLET



AANSLUITINGEN EN VOORZIENINGEN VOOR ONDERKASTEN



HOOGTEMATEN X EN Z

X= 683mm *

Z= 653mm *

BREEDTEMATEN A EN B

A= 1212mm

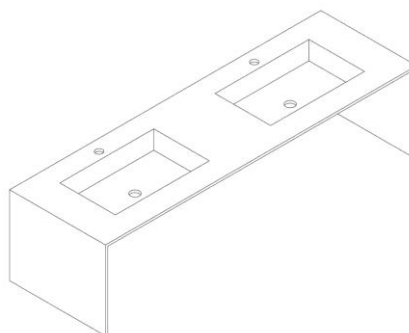
B= 412mm

X= plaatsbesparende sifon die centraal voorzien moet worden
 Z= sifon niet centraal

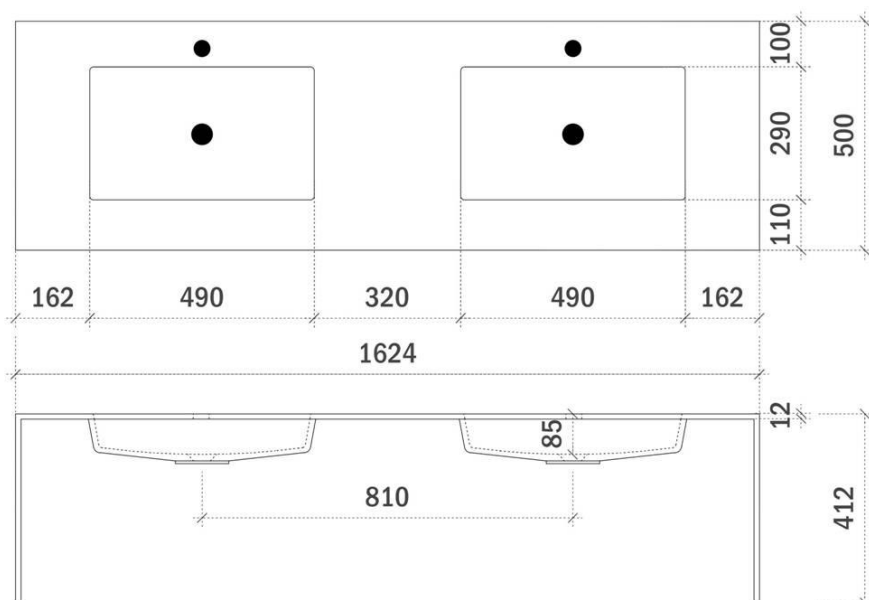
* maten onder voorbehoud

CENNA 160CM

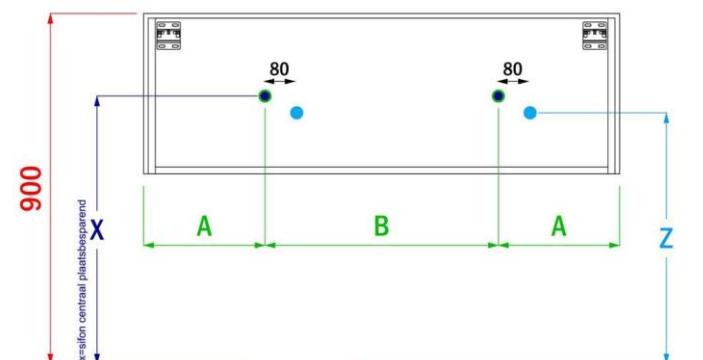
FOTO TABLET



TEKENING TABLET



AANSLUITINGEN EN VOORZIENINGEN VOOR ONDERKASTEN



X= plaatsbesparende sifon die centraal voorzien moet worden
Z= sifon niet centraal

HOOGTEMATEN X EN Z

X= 683mm *

Z= 653mm *

BREEDTEMATEN A EN B

A= 407mm

B= 810mm

* maten onder voorbehoud