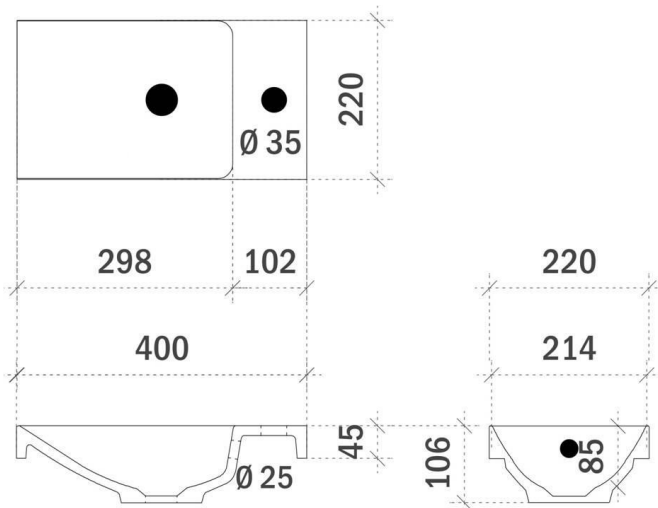
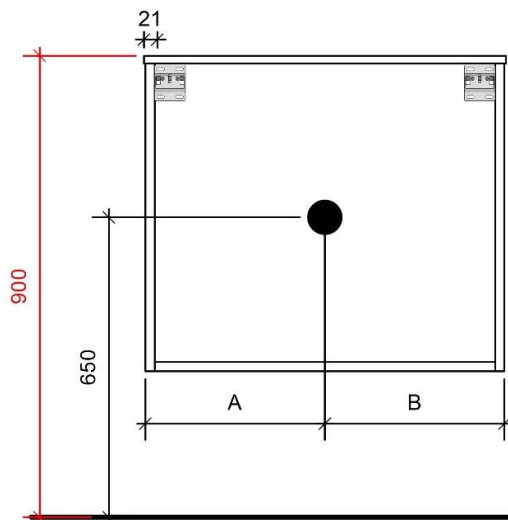




## TEKENING



## AANSLUITINGEN EN VOORZIENINGEN VOOR ONDERKASTEN



Breedtematen  
A= 200mm  
B= 200mm