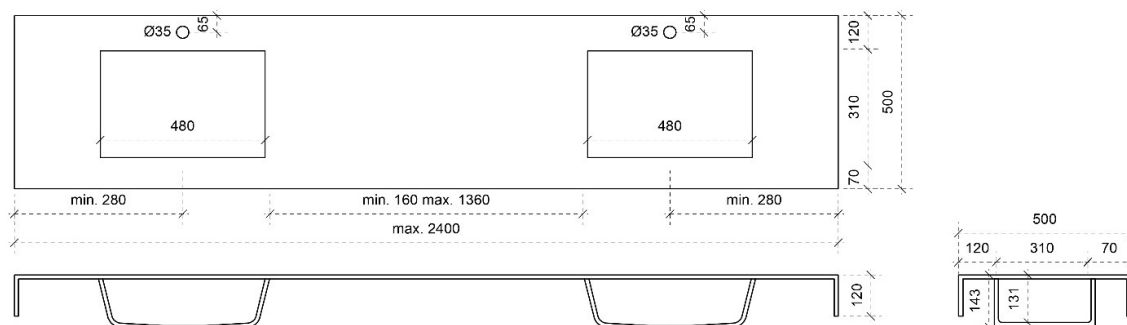
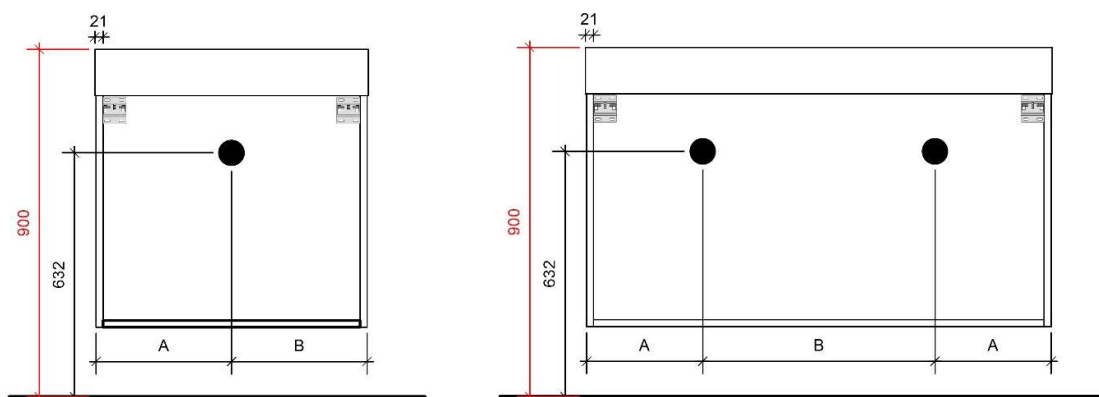




## TEKENING



## AANSLUITINGEN EN VOORZIENINGEN VOOR ONDERKASTEN



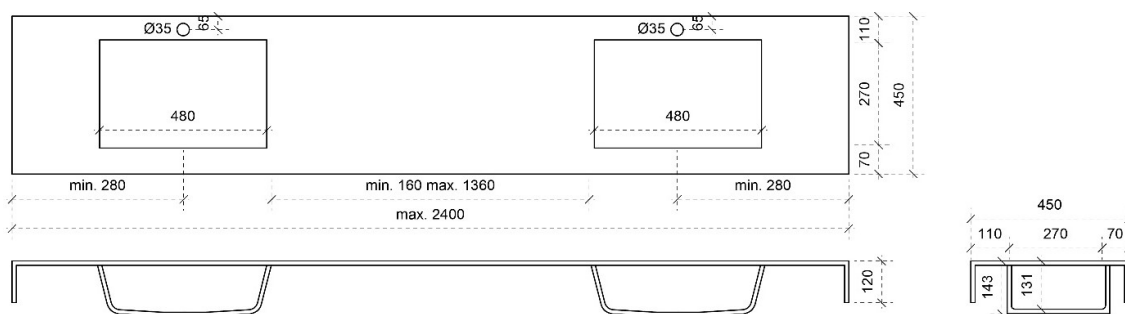
### Breedtematen

A= /

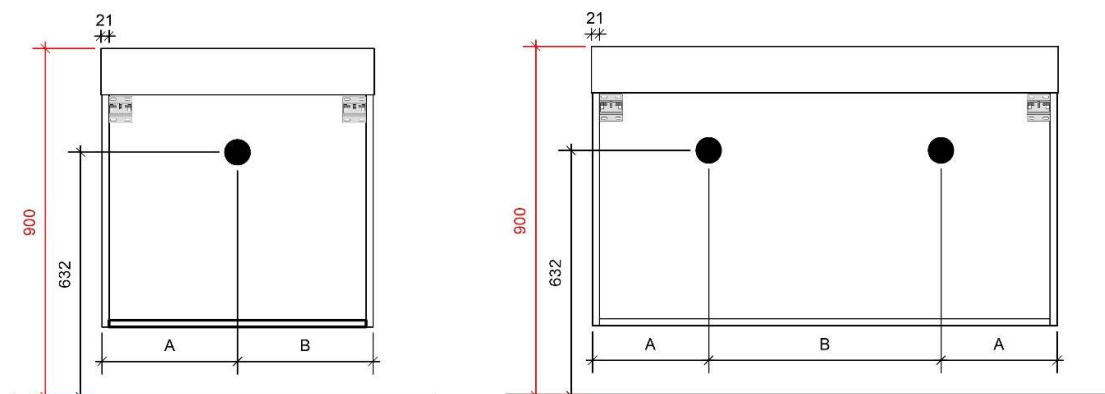
B= /



## TEKENING



## AANSLUITINGEN EN VOORZIENINGEN VOOR ONDERKASTEN



Breedtematen

A= /

B= /